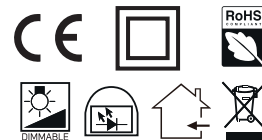


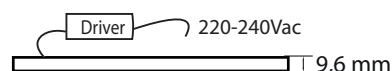
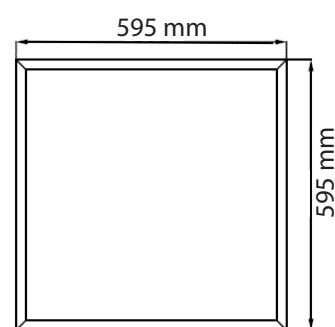
Scheda Tecnica: Art. 5073/CA/40/BI



PANNELLO LED

INFORMAZIONI TECNICHE DEL PRODOTTO:

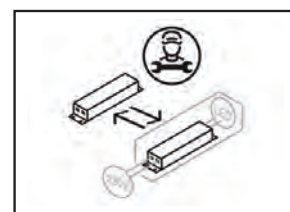
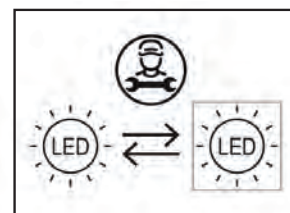
Alimentazione:	220-240Vac 50-60Hz
Potenza:	40W
CCT/ Colore:	3000K
Flusso:	4000lm
CRI:	>80
Grado IP:	IP20
Fascio:	120°
UGR:	>19
Vita utile:	L70B50@50000h
Dimmerabile:	Si PWM, dimmer non incluso (Vedi note)
Sorgente luminosa:	SMD LED
Tolleranza cromatica:	3 SDCM
Rischio fotobiologico:	RG0
Alimentatore:	Driver SELV incluso esterno al pannello
Fissaggio:	Ad incasso (Vedi note)
Temperatura operativa:	-20°C (min) - +40°C (max)
Colore della cornice:	Bianca
Garanzia:	3 anni
Classe energetica:	Il pannello contiene una sorgente luminosa di classe di efficienza energetica F



Tolleranze: Potenza +/- 5% - Flusso +/- 5% - Misurazioni +/- 10% - Ta 25°C

NOTE:

- Il pannello può essere dimmerato sostituendo l'alimentatore incluso con uno dei seguenti nostri alimentatori dimmerabili:
Art. 5073/DIM/DALI - 5073/DIM/1-10.
- Il pannello, oltre che ad incasso, può essere installato a plafone utilizzando la nostra cornice Art. 5073/CORN/PF.
Può essere installato a sospensione utilizzando il nostro kit Art. 5070/KIT/SP.
Può anche essere incassato in un controsoffitto utilizzando la nostra cornice Art. 5073/CORN/CART/B
- L'alimentatore e/o la sorgente luminosa possono essere sostituiti solo da personale qualificato.



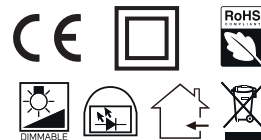
light UP your creativity.



fai-srl.com

Importato e distribuito da F.A.I. Srl,
Via Martiri della Libertà, 27
24040 Misano di Gera d'Adda - (BG)
Italy - info@fai-srl.com
Tel. +39 0363 848111 - +39 0363 848500

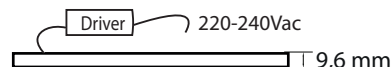
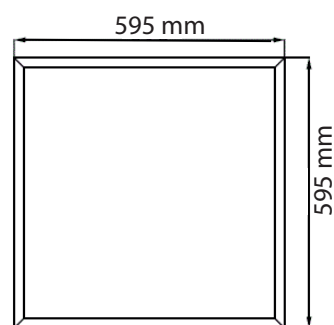
Scheda Tecnica: Art. 5073/CO/40/BI



PANNELLO LED

INFORMAZIONI TECNICHE DEL PRODOTTO:

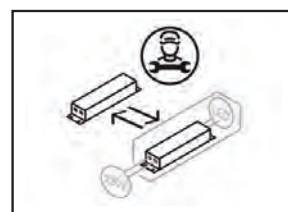
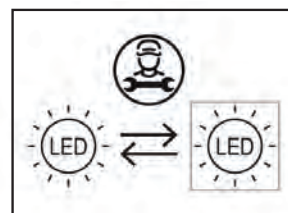
Alimentazione:	220-240Vac 50-60Hz
Potenza:	40W
CCT/ Colore:	4000K
Flusso:	4000lm
CRI:	>80
Grado IP:	IP20
Fascio:	120°
UGR:	>19
Vita utile:	L70B50@50000h
Dimmerabile:	Si PWM, dimmer non incluso (Vedi note)
Sorgente luminosa:	SMD LED
Tolleranza cromatica:	3 SDCM
Rischio fotobiologico:	RG0
Alimentatore:	Driver SELV incluso esterno al pannello
Fissaggio:	Ad incasso (Vedi note)
Temperatura operativa:	-20°C (min) - +40°C (max)
Colore della cornice:	Bianca
Garanzia:	3 anni
Classe energetica:	Il pannello contiene una sorgente luminosa di classe di efficienza energetica F



Tolleranze: Potenza +/- 5% - Flusso +/- 5% - Misurazioni +/- 10% - Ta 25°C

NOTE:

- Il pannello può essere dimmerato sostituendo l'alimentatore incluso con uno dei seguenti nostri alimentatori dimmerabili:
Art. 5073/DIM/DALI - 5073/DIM/1-10.
- Il pannello, oltre che ad incasso, può essere installato a plafone utilizzando la nostra cornice Art. 5073/CORN/PF.
Può essere installato a sospensione utilizzando il nostro kit Art. 5070/KIT/SP.
Può anche essere incassato in un controsoffitto utilizzando la nostra cornice Art. 5073/CORN/CART/B
- L'alimentatore e/o la sorgente luminosa possono essere sostituiti solo da personale qualificato.



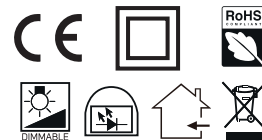
light UP your creativity.



fai-srl.com

Importato e distribuito da F.A.I. Srl,
Via Martiri della Libertà, 27
24040 Misano di Gera d'Adda - (BG)
Italy - info@fai-srl.com
Tel. +39 0363 848111 - +39 0363 848500

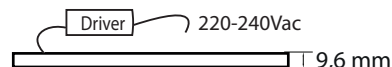
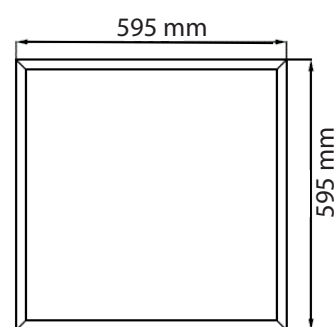
Scheda Tecnica: Art. 5073/FR/40/BI



PANNELLO LED

INFORMAZIONI TECNICHE DEL PRODOTTO:

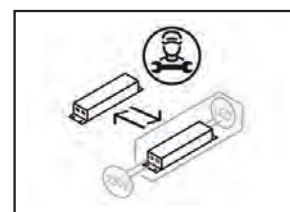
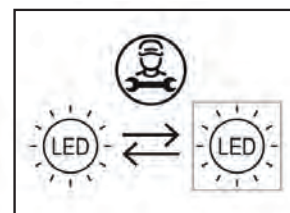
Alimentazione:	220-240Vac 50-60Hz
Potenza:	40W
CCT/ Colore:	4000K
Flusso:	6000lm
CRI:	>80
Grado IP:	IP20
Fascio:	120°
UGR:	>19
Vita utile:	L70B50@50000h
Dimmerabile:	Si PWM, dimmer non incluso (Vedi note)
Sorgente luminosa:	SMD LED
Tolleranza cromatica:	3 SDCM
Rischio fotobiologico:	RG0
Alimentatore:	Driver SELV incluso esterno al pannello
Fissaggio:	Ad incasso (Vedi note)
Temperatura operativa:	-20°C (min) - +40°C (max)
Colore della cornice:	Bianca
Garanzia:	3 anni
Classe energetica:	Il pannello contiene una sorgente luminosa di classe di efficienza energetica F



Tolleranze: Potenza +/- 5% - Flusso +/- 5% - Misurazioni +/- 10% - Ta 25°C

NOTE:

- Il pannello può essere dimmerato sostituendo l'alimentatore incluso con uno dei seguenti nostri alimentatori dimmerabili:
Art. 5073/DIM/DALI - 5073/DIM/1-10.
- Il pannello, oltre che ad incasso, può essere installato a plafone utilizzando la nostra cornice Art. 5073/CORN/PF.
Può essere installato a sospensione utilizzando il nostro kit Art. 5070/KIT/SP.
Può anche essere incassato in un controsoffitto utilizzando la nostra cornice Art. 5073/CORN/CART/B
- L'alimentatore e/o la sorgente luminosa possono essere sostituiti solo da personale qualificato.



light UP your creativity.



fai-srl.com

Importato e distribuito da F.A.I. Srl,
Via Martiri della Libertà, 27
24040 Misano di Gera d'Adda - (BG)
Italy - info@fai-srl.com
Tel. +39 0363 848111 - +39 0363 848500