

## Smart Qi

Controllo accessi con QR code - standalone ed offline



- Non richiede accesso ad Internet
- Scanner di QR code integrato
- Algoritmo avanzato time-based OTP
- QR code unico per prenotazione
- Lettore RFID
- Buzzer integrato
- Illuminazione integrata
- Relè per elettroserratura fino a 10A
- Alimentazione 12VCC/CA
- Made in Italy

### Descrizione

SmartQi è un dispositivo studiato per il controllo accessi tramite QR code senza necessità di alcun collegamento ad Internet o linea telefonica. L'avanzato algoritmo integrato garantisce l'unicità di accesso per ogni prenotazione e per un tempo stabilito. Questo lo rende estremamente sicuro senza dover intervenire sul dispositivo, manualmente o da remoto, per modificare il codice di accesso. Più dispositivi possono essere gestiti dallo stesso account di gestione. Il QR code, generato dall'account di gestione, viene inviato come immagine al cliente tramite email o messaggio e può essere mostrato direttamente da uno smartphone stampato su supporto cartaceo. Il dispositivo è formato da due componenti, presenti nella confezione: il Lettore da porre all'esterno del varco e l'Attuatore da porre all'interno. Il dispositivo può essere affiancato da uno Smart Companion con due relè addizionali e predisposizione per una tasca porta tessere.

### Funzioni

#### QR code

Lo scanner con illuminazione integrata permette la lettura del QR Code da smartphone o carta.

#### Tastiera

Un codice numerico può essere associato alla prenotazione<sup>1</sup>.

#### Lettore RFID

Un massimo di dieci tessere RFID possono essere associate al dispositivo per l'accesso del personale di servizio ove necessario.

#### Relè di uscita

Uscita relè da 10A per il controllo di una elettroserratura con tempo di attivazione configurabile tra 1 e 9 secondi.

#### Pulsante di associazione

L'attuatore implementa un pulsante per l'associazione del dispositivo e di tessere ed accessori RFID.

#### Smart companion

Questo componente permette il controllo di carichi ausiliari tramite due relè da 10A.

## Specifiche tecniche

### Caratteristiche

Scanner	QR code
Illuminazione scanner	LED bianco
Algoritmo	Time-based OTP
Frequenza RFID	13,56MHz
Tastierino numerico	Touch retroilluminato a LED RGB
Batteria tampone	Sì
Protocollo Lettore - Attuatore	UART

### Conessioni

Connettori relè	Morsetti a vite
Connettori dati	Morsetti a vite

### Alimentazione

Tensione	12VCC/CA
Consumo Lettore e Attuatore	50mA — 300mA
Consumo Smart Companion	60mA
Portata relè	10A

### Caratteristiche ambientali

Temperatura di esercizio	-10°C — 50°C
Umidità di esercizio	<95%
Temperatura di stoccaggio	-40°C — 60°C
Umidità di stoccaggio	10% — 90%
Protezione	IP40

## Materiali

Lettore	Alluminio, Gorilla glass, ABS
Attuatore	ABS
Smart Companion	ABS

## Certificazioni

Certificazioni	CE
----------------	----

## Dimensioni

Lettore	80x130x25mm
Attuatore	50x50x20mm
Smart Companion	50x50x20mm

## Contenuto



Lettore



Attuatore



3 x Tessera RFID

## Accessori



Smart Companion



Tessera RFID



Badge RFID

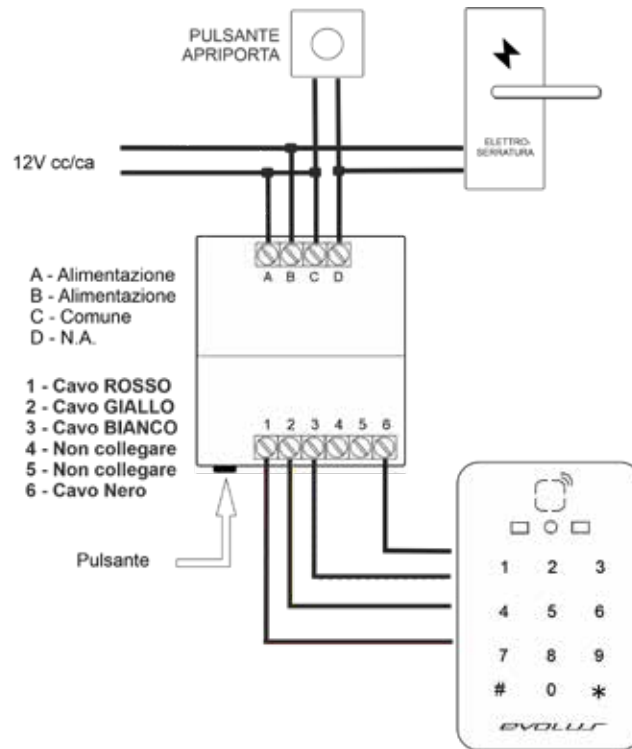


Bracciale RFID

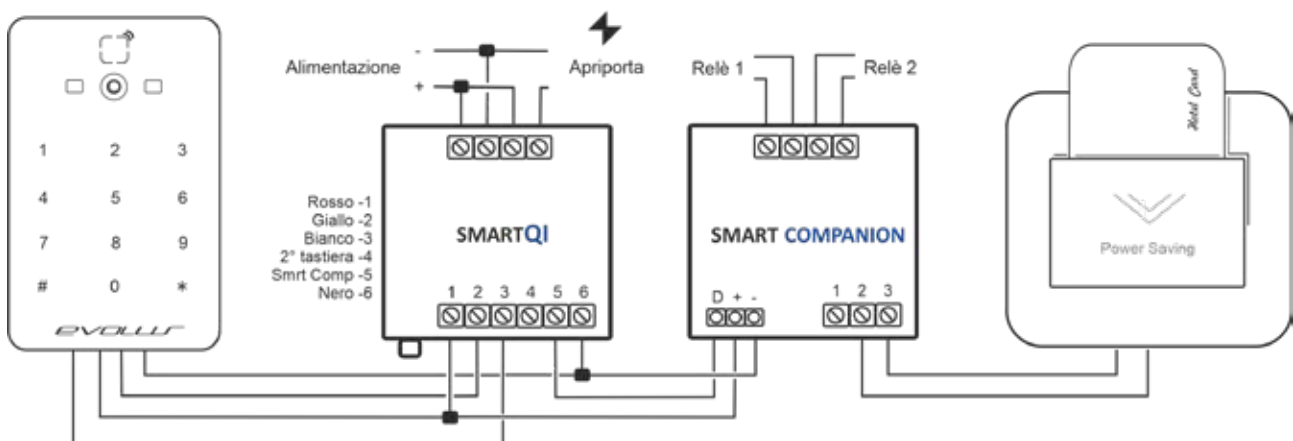


Tettuccio

### Schema di collegamento - Base



### Schema di collegamento - Smart Companion e tasca porta tessera



NOTA: consultare il manuale d'uso per il funzionamento dei relè configurabili e dell'ingresso tasca porta tessera.

(1) consultare il manuale d'uso per ulteriori informazioni riguardo la funzione limitata del codice numerico.

Rev 001.000 © 2024 Digidom. Tutti i diritti riservati.