



light UP your creativity.



Art. 8092

LAMPADA LED RICARICABILE DA LAVORO

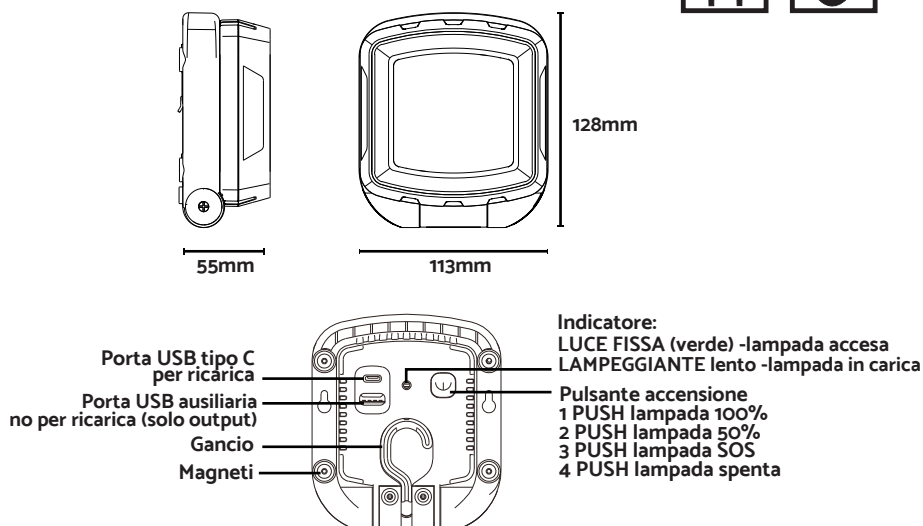
Importato e distribuito da F.A.I. Srl
Via Martiri della Libertà, 27
24040 Misano di Gera d'Adda - (BG) - Italy
Tel. +39 0363 8481 11
Tel. +39 0363 8485 00
info@fai-srl.com

ISTRUZIONI



Parametri Tecnici	
ALIMENTAZIONE RICARICABILE	VIA USB C 5V 1A
POTENZA	5W
TEMPERATURA COLORE	6000K
ANGOLO DI DIFFUSIONE	120°
LUMINOSITA'	600Lm (100%) 300Lm (50%)
BATTERIA	4400mAh
TEMPO DI CARICA	8 ore
DURATA CARICA	8ore(50%) 4ore (100%) 12ore (SOS)
DIMENSIONI mm	128x113x55
TEMPERATURA AMBIENTE	-25°C - 50°C

Disegno tecnico



Istruzioni

- 1) Posizionare la staffa nella posizione richiesta
- 2) Selezionare la luminosità (100%, 50%, SOS)
- 3) Per spegnere la lampada premere ripetutamente il pulsante.

Ricarica

A lampada accesa l'indicatore sarà verde fisso, quando la luce lampeggia rosso velocemente significa che la batteria è scarica.

Utilizzare il cavo USB fornito per ricaricare la batteria della lampada, utilizzare esclusivamente la porta USB C della lampada.

Il lampeggio del LED indica il livello di carica della batteria:

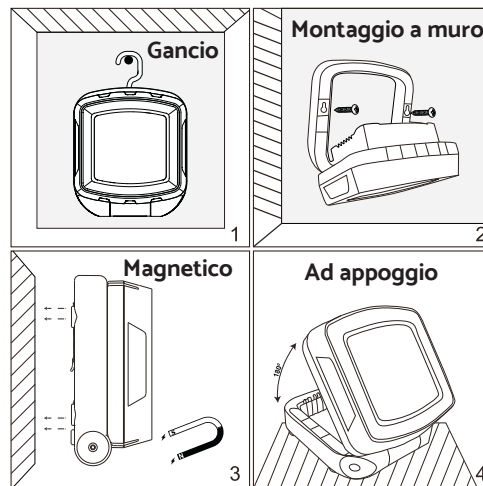
ROSSO 0-30%

ARANCIO 30-70%

VERDE 70-100%

Quando il LED si spegne la lampada è completamente carica.

Installazione



Informazioni di sicurezza

Utilizzare la porta USB ausiliaria per ricaricare altri prodotti.

Durante il funzionamento tenere le porte USB sigillate attraverso l'opportuno coperchio in gomma.

Non aprire il corpo della lampada.

Non immergere la lampada nei liquidi.

Non pulire la lampada con abrasivi

Non puntare la luce della lampada contro gli occhi.

Durante la carica la lampada deve essere spenta.

Non coprire il diffusore durante l'uso.

Togliere il cavo di alimentazione prima di pulire o riporre la lampada.

A fine vita la lampada e la batteria inclusa vanno portate a un punto di riciclaggio di materiale elettrico ed elettronico.

MADE IN P.R.C.