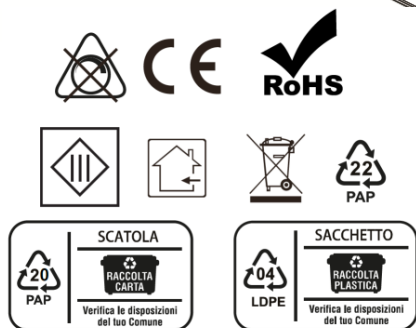


ISTRUZIONI

Descrizione:

Il prodotto utilizza LED ad alta luminosità e qualità. Il corpo luce è realizzato in alluminio puro ad alta conducibilità termica con finiture di pregio. La superficie è verniciata a polvere, con ottima dissipazione del calore. Nessun sfarfallio, antiriflesso, angolo del fascio 40°, SDCM < 3, Ra>90 per garantire l'uniformità del colore.

Questo prodotto è ampiamente utilizzato nelle abitazioni, negozi e ristoranti.



Nota:

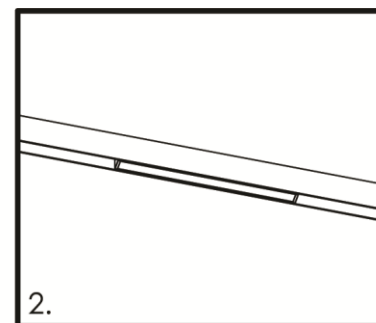
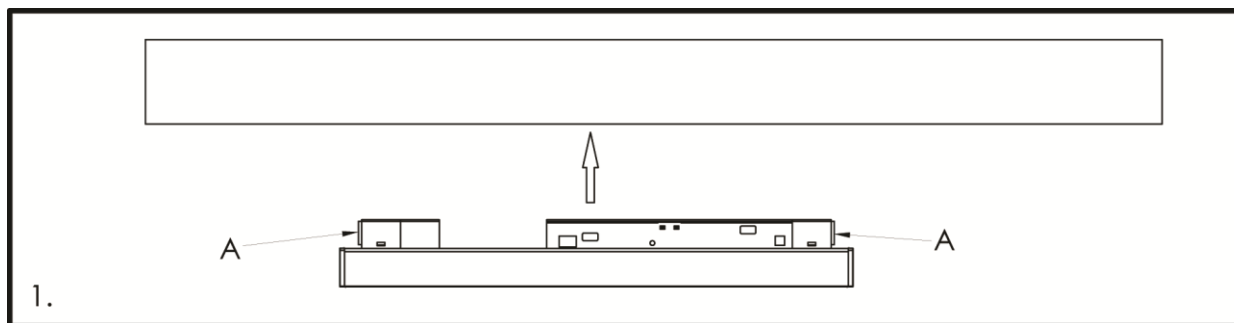
- ◆ Questo prodotto va installato in un sistema di binari magnetici a bassa tensione da 48 Vdc.
- ◆ Per garantire la sicurezza, l'installazione va effettuata da un elettricista professionista.
- ◆ Non installare il prodotto in luoghi umidi o ad alta temperatura.
- ◆ Condizioni di conservazione: temperatura ambiente e ambiente asciutto.

Installazione:

Figura 1. Togliere l'alimentazione prima dell'installazione. Premere il pulsante A, quindi inserire verticalmente nel binario l'adattatore finché non si sente un clic.

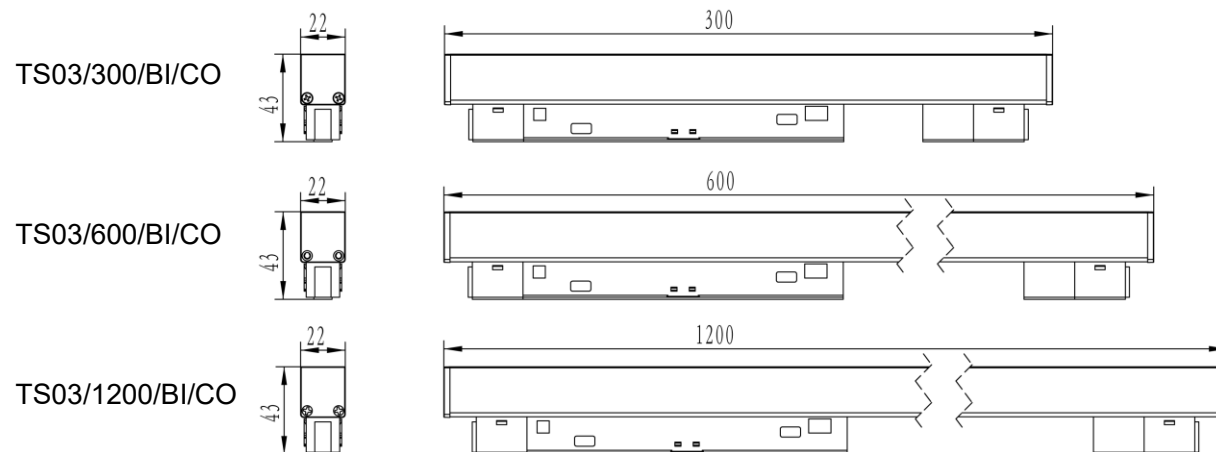
Figura 2. Orientare la lampada nella direzione richiesta e accenderla.

*Se è necessario togliere la lampada dal binario, premere il pulsante A come mostrato in Figura 1 e tirare la lampada verso il basso.

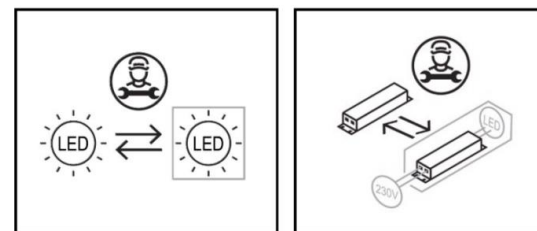


Parametri tecnici:

Articolo	TS03/300/BI/CO	TS03/600/BI/CO	TS03/1200/BI/CO
Tensione d'ingresso	48Vdc	48Vdc	48Vdc
Corrente (A)	0.23	0.46	0.92
Potenza (W)	10W	20W	40W
Fattore di Potenza (PF)	1	1	1
Temperatura colore (K)	4000K	4000K	4000K
Flusso luminoso (lm)	850	1700	3400
Vita utile (ore)	L70B50 50000		
Angolo del fascio	110°		
Grado IP	IP20		
CRI (Ra)	>90		

Dimensioni (mm):


Questo prodotto contiene una sorgente luminosa di classe di efficienza energetica **E**


AVVERTIMENTO


- * L'alimentazione deve essere interrotta prima dell'installazione, della manutenzione o dell'ispezione .
- * Si prega di installare e utilizzare la lampada rigorosamente secondo le istruzioni .
- * Non smontare o modificare il prodotto per evitare scosse elettriche o caduta del dispositivo.
- * Temperatura ambiente -20°C ~ +40°C