

ISTRUZIONI

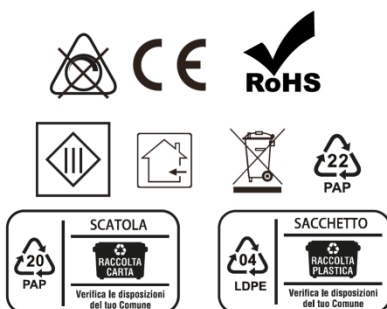
Descrizione:

Il prodotto utilizza LED ad alta luminosità e qualità. Il corpo luce è realizzato in alluminio puro ad alta conducibilità termica con finiture di pregio. La superficie è verniciata a polvere, con ottima dissipazione del calore. Nessun sfarfallio, antiriflesso, angolo del fascio 40°, SDCM < 3, Ra>90 per garantire l'uniformità del colore.

Questo prodotto è ampiamente utilizzato nelle abitazioni, negozi e ristoranti.

Nota:

- ◆ Questo prodotto va installato in un sistema di binari magnetici a bassa tensione da 48 Vdc.
- ◆ Per garantire la sicurezza, l'installazione va effettuata da un elettricista professionista.
- ◆ Non installare il prodotto in luoghi umidi o ad alta temperatura.
- ◆ Condizioni di conservazione: temperatura ambiente e ambiente asciutto.

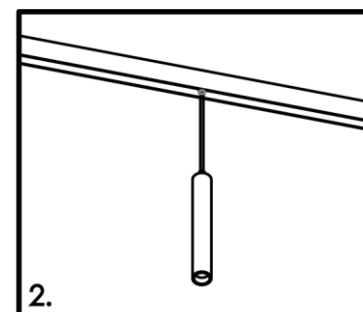
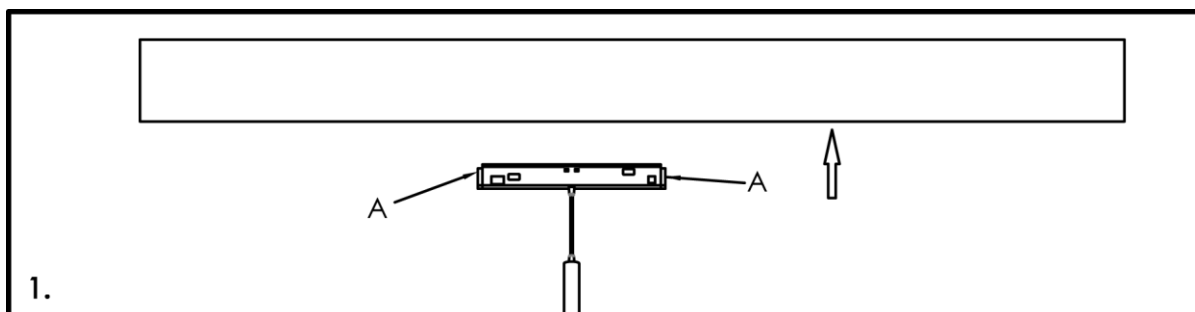


Installazione:

Figura 1. Togliere l'alimentazione prima dell'installazione. Premere il pulsante A, quindi inserire verticalmente nel binario l'adattatore finché non si sente un clic.

Figura 2. Per regolare la lunghezza del filo allentare il serracavo sulla parte superiore della lampada, regolare la lunghezza del cavo, serrare nuovamente il serracavo.

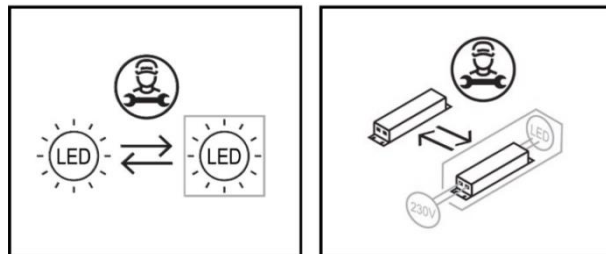
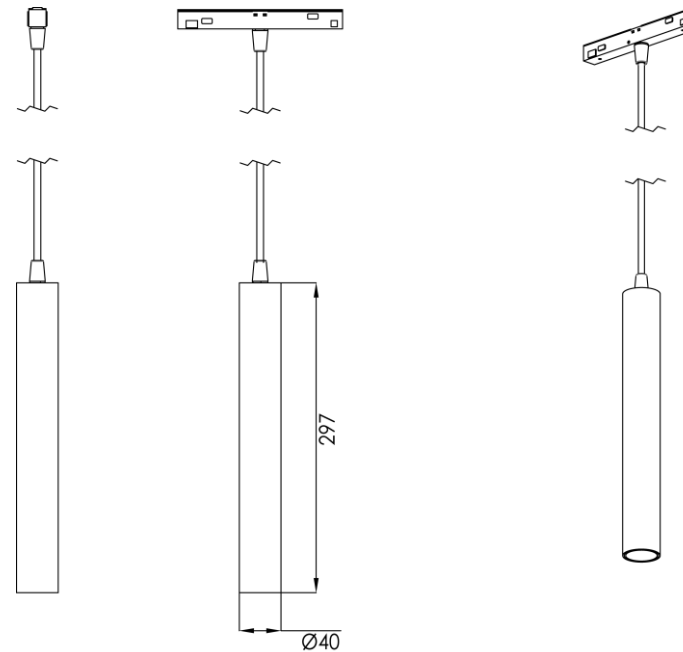
*Se è necessario togliere la lampada dal binario, premere il pulsante A come mostrato in Figura 1 e tirare l'adattatore verso il basso.



Parametri tecnici:

Articolo	TS03/P01/BI/CO
Tensione d'ingresso	48Vdc
Corrente (A)	0.28
Potenza (W)	12W
Fattore di Potenza (PF)	1
Temperatura colore (K)	4000K
Flusso luminoso (lm)	960
Vita utile (ore)	L70B50 50000
Angolo del fascio	40°
Grado IP	IP20
CRI (Ra)	>90

Dimensioni (mm):



Questo prodotto contiene una sorgente luminosa di classe di efficienza energetica **F**

AVVERTIMENTO



- * L'alimentazione deve essere interrotta prima dell'installazione, della manutenzione o dell'ispezione .
- * Si prega di installare e utilizzare la lampada rigorosamente secondo le istruzioni .
- * Non smontare o modificare il prodotto per evitare scosse elettriche o caduta del dispositivo.
- * Temperatura ambiente -20°C ~ +40°C