

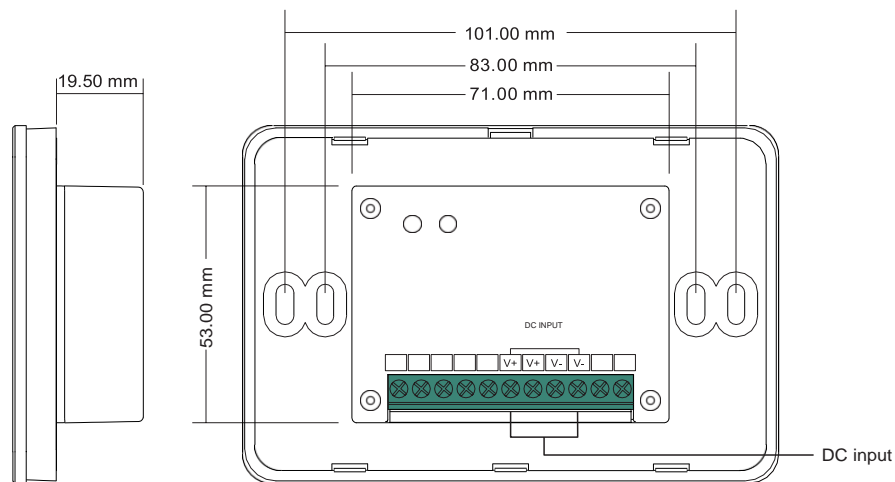
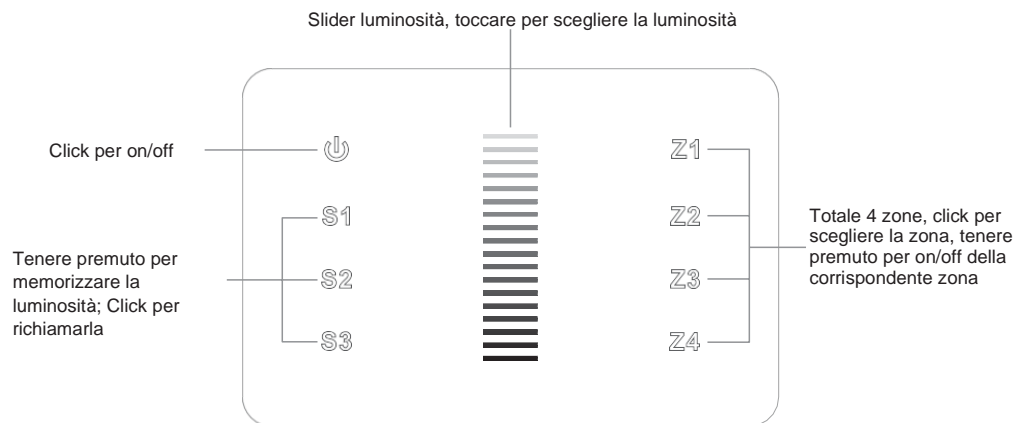
Controller RF Monocromatico

70010079



Importante: Leggere le istruzioni prima dell'utilizzo

Funzioni



Dati elettrici

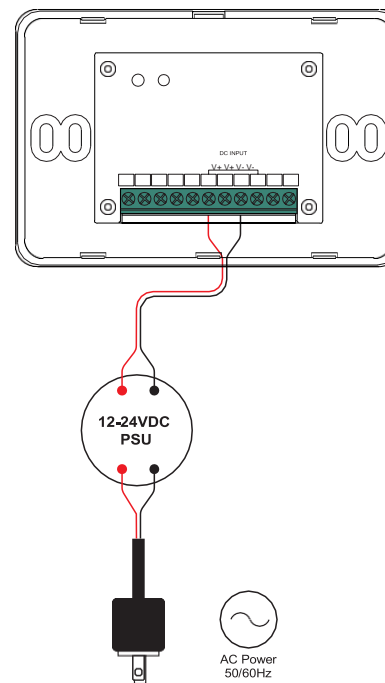
Output Signal	RF signal	
Power Supply	12-24VDC	
Power consumption	< 20 mA	
Operating temperature	0-40°C	
Relative humidity	8% to 80%	
Dimensions	120x80x29.1mm	

- Sistema touch
- Pannello in vetro (Bianco & nero)
- Controllo monocromatico
- Controllo di 4 zone sincrone o separate
- Compatibile con tutti i ricevitori RF, radiofrequenza: 869.5/434MHz
- Grado di protezione: IP20

Attenzione


- NON installare con l'alimentazione collegata.
- NON esporre all'umidità.

Schema di connessione



AC 100-240V

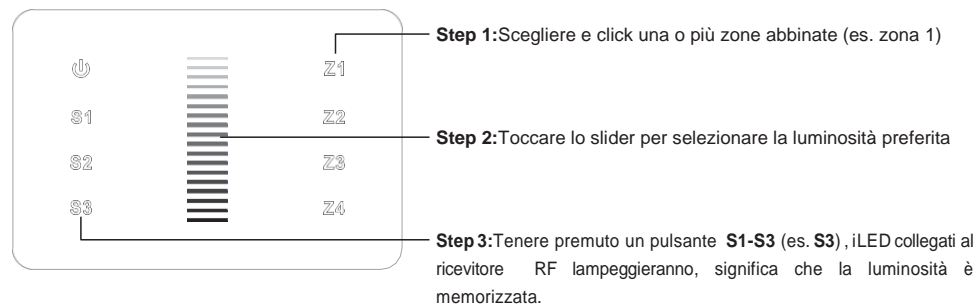
Funzionamento

1. Effettuare i collegamenti del pannello e del ricevitore come da schemi di collegamento. (Fare riferimento alle istruzioni del ricevitore che volete utilizzare)
2. Dare l'alimentazione, quindi premere  per accendere il controller, l'indicatore diventa blu

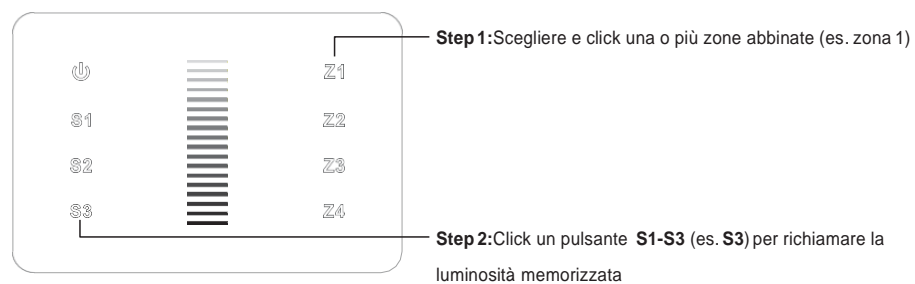
Abbinamento con un ricevitore RF



Memorizza luminosità



Richiama una luminosità memorizzata



Installazione:

