

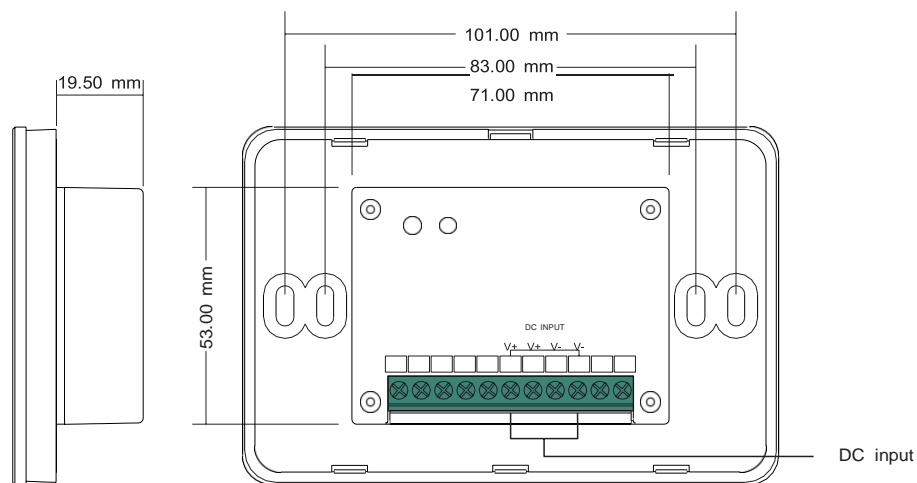
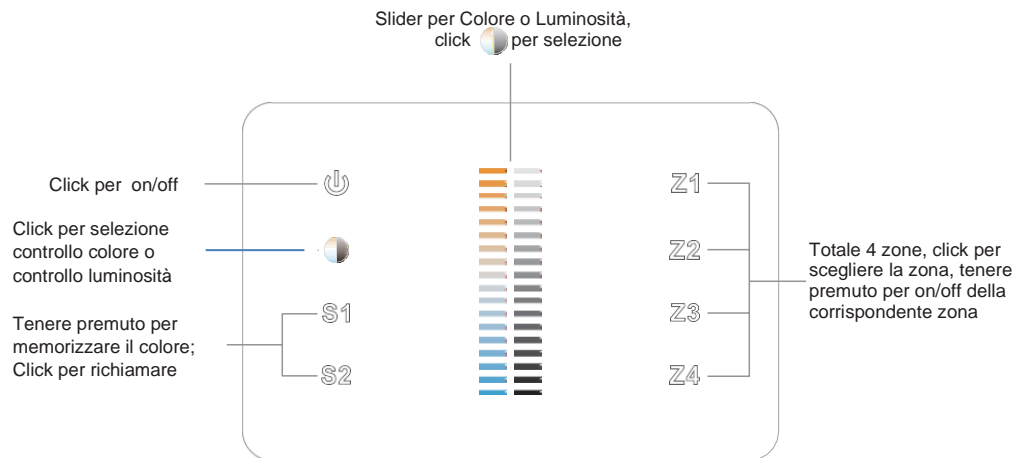
Controller RF Bianco Dinamico

70010076



Importante: Leggere le istruzioni prima dell'utilizzo

Funzioni



Dati elettrici

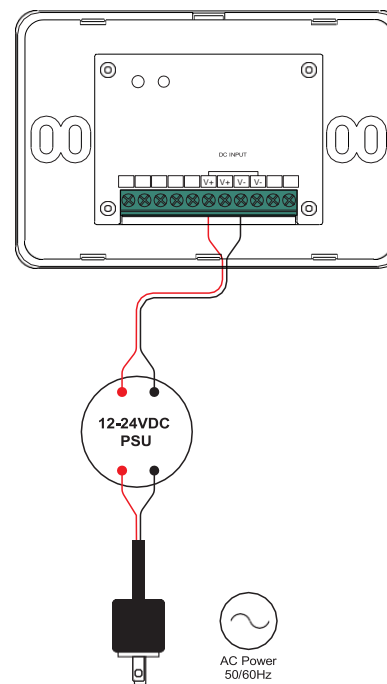
Output Signal	RF signal	
Power Supply	12-24VDC	
Power consumption	< 20 mA	
Operating temperature	0-40°C	
Relative humidity	8% to 80%	
Dimensions	120x80x29.1mm	

- Sistema touch
- Pannello in vetro (bianco & nero)
- Controllo bianco dinamico
- Controllo di 4 zone sincrone o separate
- Compatibile con tutti i ricevitori RF, radiofrequenza: 869.5/434MHz
- Grado di protezione: IP20


Attenzione:

- NON installare con l'alimentazione collegata.
- NON esporre all'umidità.

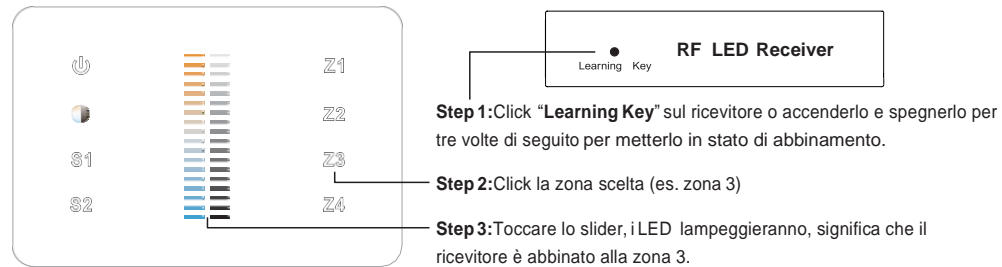
Schema di connessione



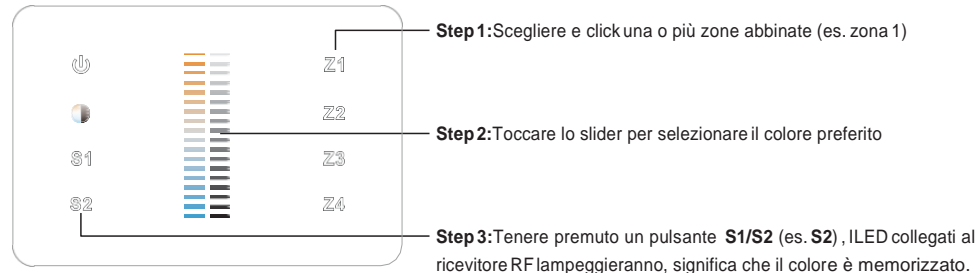
Funzionamento

1. Effettuare i collegamenti del pannello e del ricevitore RF come da schemi di collegamento. (Fare riferimento alle istruzioni del ricevitore RF che volete utilizzare)
2. Dare l'alimentazione, quindi premere  per accendere il controller, l'indicatore diventa blu.

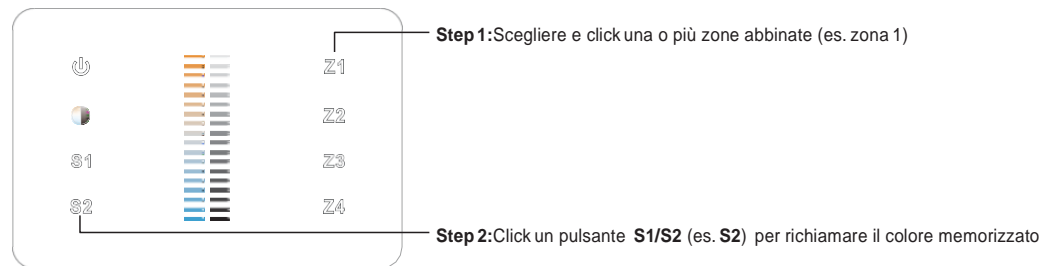
Abbinamento con un ricevitore RF



Memorizzare un colore



Richiamare un colore memorizzato



Installazione:

