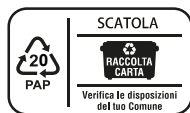


Selettore 3CCT



ISTRUZIONI

Caratteristiche:

Dotato di LED di alta qualità e luminosità e di driver in bassa tensione e corrente costante. Bassi consumi, lunga durata, affidabilità e sicurezza. Il corpo è realizzato in estruso di alluminio anodizzato disponibile argento.

Lampada elegante e di design. L'ottima dissipazione termica assicura la stabilità del LED e una luminosità omogenea e costante.

Caratteristiche:

1) Tipologia del diffusore: nella versione UGR<22 presenta ottime qualità antiabbagliamento.

2) Temperatura del colore: 3 CCT (3000/4000/6000K).

3) Direzione del fascio luminoso: 70% verso il basso 30% verso l'alto

La lampada garantisce una luce delicate e elevate trasmittanza,

Accensione istantanea, no flickering, nessun ronzio, nessun lampeggio. Realizzata senza materiali pericolosi (mercurio, piombo).

La lampada va montata a sospensione con il suo kit di cavi metallici regolabili (in dotazione)

Note:

- ◆ L'installazione, la manutenzione e le ispezioni devono essere eseguite solo da personale qualificato.
- ◆ Evitare l'utilizzo in ambienti soggetti ad alte temperature e umidità.
- ◆ Condizioni di stoccaggio: luoghi asciutti a temperature ambiente.

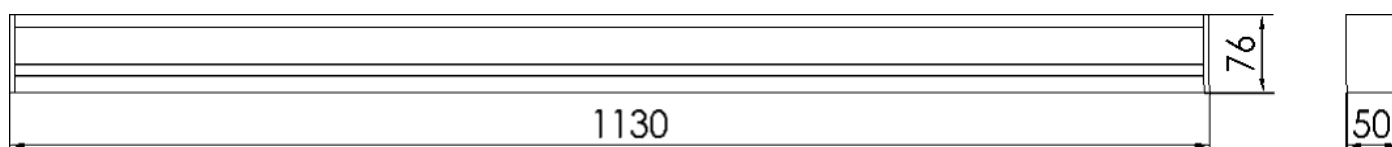
Installazione :

1. Togliere l'alimentazione.
2. Collegare l'alimentazione di rete con il driver assicurandosi che non rimangano dei fili scoperti.
3. Fissare la lampada e il suo driver in un luogo adatto.
4. Dare alimentazione.

Indicato per:

Hotel, sale riunioni, uffici, ospedali, scuole e altri luoghi in cui si necessita di lampade a risparmio energetico.

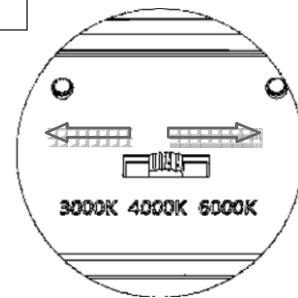
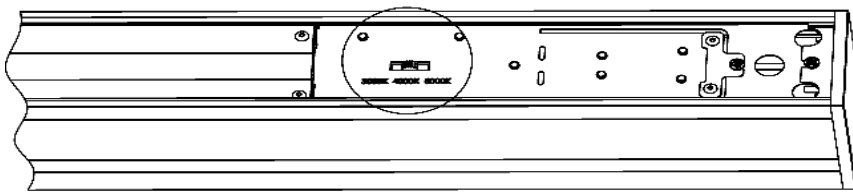
Dimensioni (mm)



Parametri tecnici:

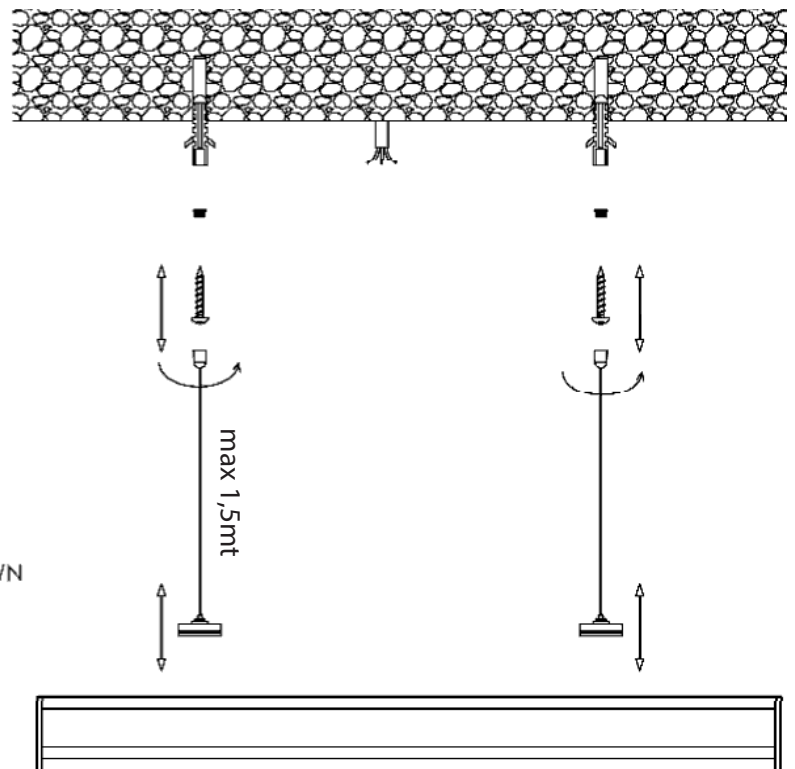
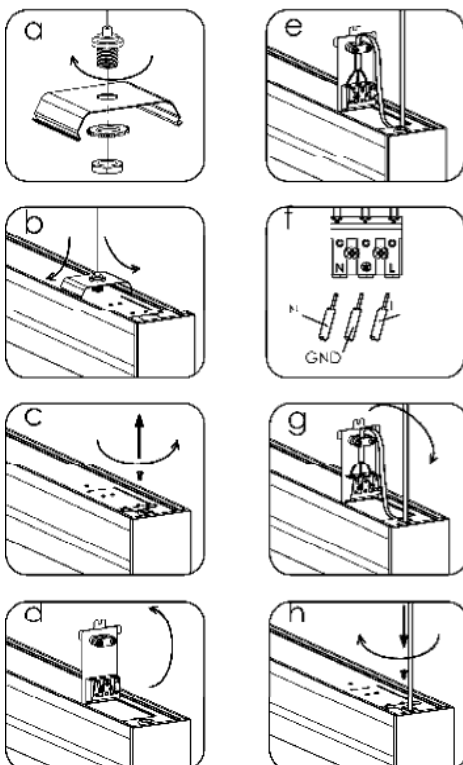
5076/3CCT	
Alimentazione	220-240V AC
Corrente (mA)	300mA
Potenza (W)	48W
Modalità CCT	3 CCT
Temperatura colore (K) selezionabile	3000/4000/6000
Flusso luminoso (lm)	4460Lm (3000K) 4800Lm (4000K) 4800Lm (6000K)
Modalità di emissione	70% verso il basso 30% verso l'alto
Metodo di installazione	Sospensione Kit incluso
Temperatura di lavoro	-20°C 40°C
CRI	> 80Ra
Lunghezza cavo per sospensione	1,5mt

Selezione CCT:



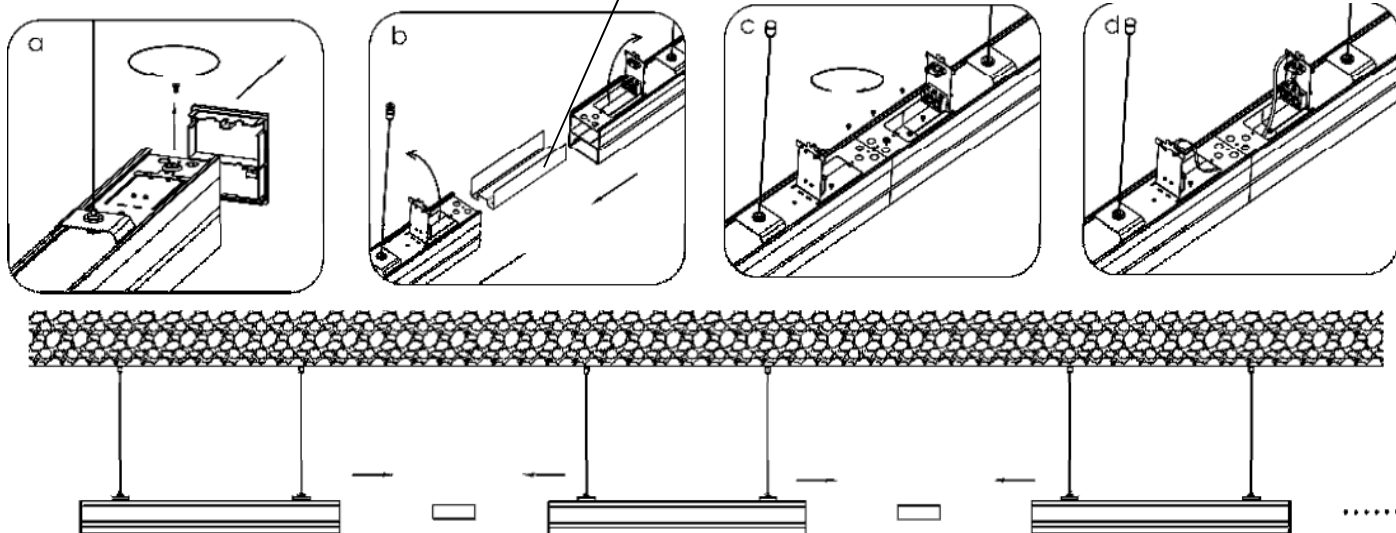
Impostare il CCT preferito mediante l'apposito selettore.

Installazione a sospensione (Kit incluso):



Connessione con giunto:

Contattare il fornitore per il kit di giunzione.



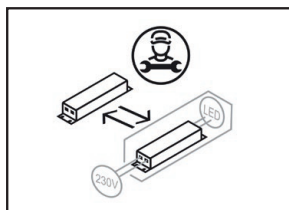
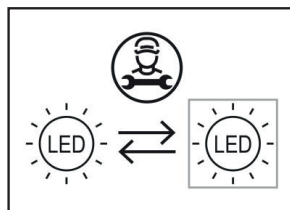
Cavo d'ingresso : PVC di sezione 0.75mm².

Connessione di più lampade: max 16pz (5A e 800W massimo). Collegare sempre tutti i cavi (L, N, GND).

Attenzione



- * Per evitare folgorazioni togliere l'alimentazione prima dell'installazione e manutenzione.
- * L'installazione e la manutenzione devono essere eseguite solo da personale qualificato.
- * Non modificare o disassemblare la lampada onde evitare shock elettrico.
- * L'utilizzo della lampada al di fuori delle temperature indicate ridurrà la durata dell'apparecchio.



QUESTO PRODOTTO CONTIENE UNA
 SORGENTE LUMINOSA CON CLASSE
 DI EFFICIENZA ENERGETICA **D**



light UP your creativity.

Art. 5076/3CCT

IMPORTATO E DISTRIBUITO DA:

F.A.I. Srl

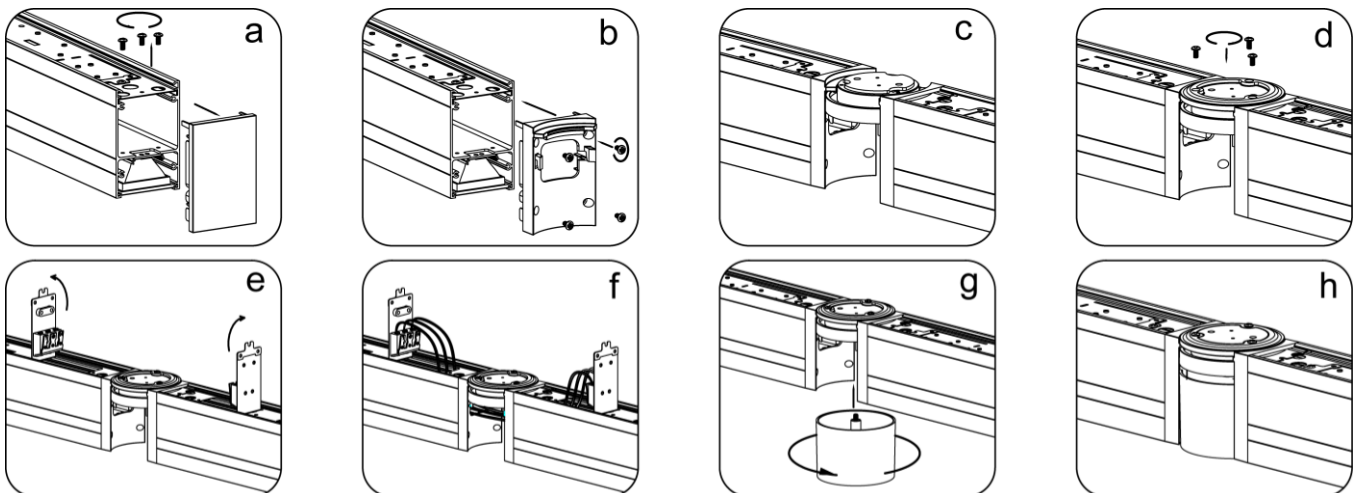
Via Martiri della Libertà, 27

24040 Misano Gera d'Adda

Accessori forniti separatamente:

Accessori					
Lineare	2PCS	1PCS	1PCS	1PCS	11PCS
W	2PCS	1PCS	1PCS	1PCS	11PCS
Quadrato	2PCS	1PCS	1PCS	1PCS	11PCS
Y	3PCS	1PCS	1PCS	1PCS	15PCS
Croce	4PCS	1PCS	1PCS	1PCS	19PCS

Istruzioni per il montaggio delle connessioni:



Tipo di connessione: lineare, W, quadrato, Y, croce

