

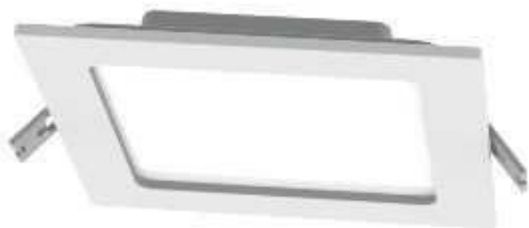
LED Slim Down Light

ISTRUZIONI Art.

0496/CA/100
0496/CO/100

0496/CA/160
0496/CO/160

0496/CA/200
0496/CO/200



RoHS



Descrizione

Adotta un eccellente e brillante LED come sorgente di luce.

Alimentato da un driver in corrente costante a bassa tensione, che dà sicurezza, risparmio energetico e lunga durata.

L'alloggiamento, elegante e di design è prodotto con plastica di alta qualità anti raggi UV e resistente al calore. Una larga piastra di dissipazione del calore garantisce il buon funzionamento del LED e il controllo di attenuazione della luce.

Il perfetto design ottico garantisce luce continua e delicata. Accensione immediata, nessuno sfarfallio, nessun ronzio. Nessun materiale pericoloso ed inquinante (mercurio, piombo). Prodotto ampiamente usato in negozi, hotel, ristoranti etc.

Note

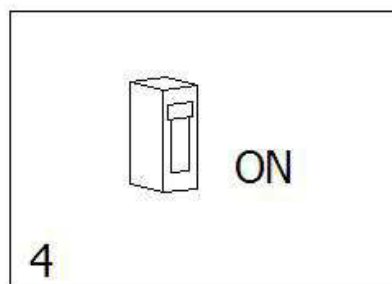
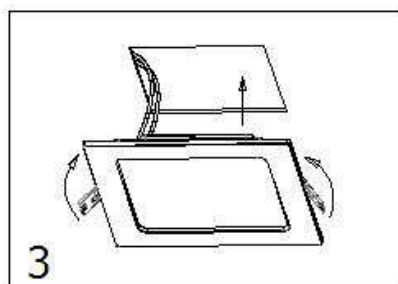
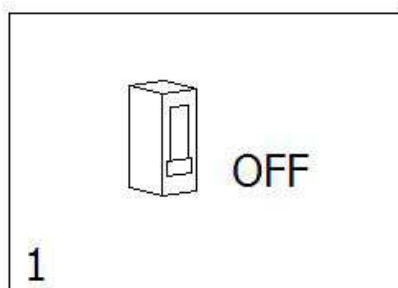
L'installazione, manutenzione e controllo devono essere eseguiti solo da personale qualificato.

Installare solo a parete/soffitto.

Non installare questo prodotto in luoghi soggetti ad alte temperature o umidità.

Installazione

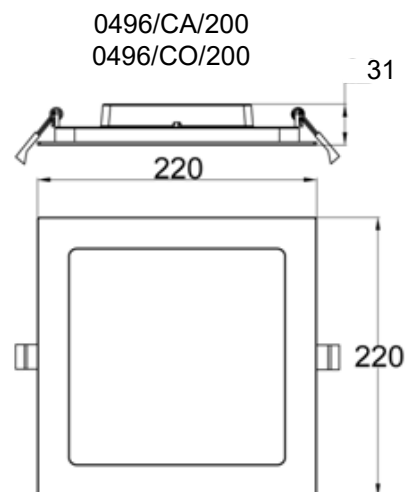
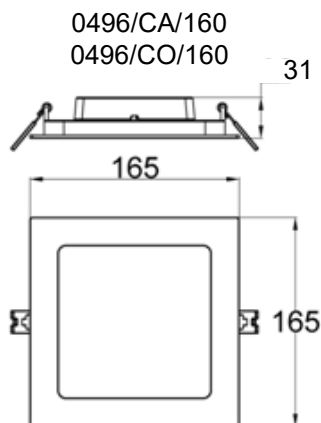
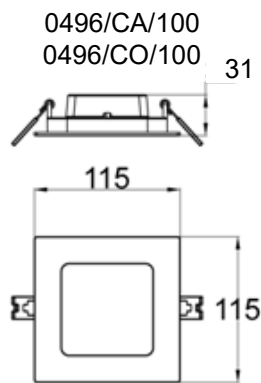
2. Fare un foro sulla parete secondo le dimensioni indicate nei parametri tecnici. Vedi fig. 2
3. Collegare l'alimentazione al cavo che esterno al prodotto.
4. Piegate le molle verso l'alto e farle scivolare nel foro di installazione, assicurarsi che il prodotto sia ben fissato. Vedi fig. 3.
5. Controllare che tutto sia collegato in modo corretto e accendere. Vedi fig. 4.



Parametri tecnici:

Codice	0496/CA/100	0496/CO/100	0496/CA/160	0496/CO/160	0496/CA/200	0496/CO/200
Tensione di ingresso (V)	220-240Vac 50/60Hz					
Corrente (A)	<0.08		<0.09		<0.13	
Potenza (W)	6		12		18	
Fattore di potenza (PF)	>0.5		>0.9		>0.9	
Temperatura colore (K)	3000 - 4000					
Flusso luminoso (Lm)	380	400	850	890	1350	1450
Foro incasso (mm)	105x105		155x155		205x205	
Vita Utile (ore)	L70B50 30000h					
Grado di protezione	IP20 - IP44					
Temperatura Ambiente	-20~40 °C					
CRI (Ra)	>80					

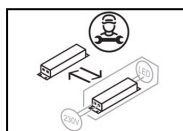
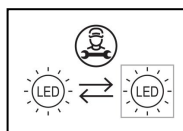
Dimensioni mm:



Attenzione



- Per evitare folgorazioni togliere l'alimentazione prima dell'installazione, manutenzione o ispezione.
- L'installazione, la manutenzione o l'ispezione devono essere eseguite solo da personale tecnico professionale autorizzato.
- Installare e utilizzare la lampada secondo quanto indicato nelle istruzioni.
- Non manomettere la lampada onde evitare folgorazioni accidentali.
- L'utilizzo della lampada fuori dalle temperature -20°C ~ +40°C ridurrà la durata della stessa.
- Questa lampada LED ha una sorgente luminosa non sostituibile dall'utilizzatore, ma deve essere sostituita esclusivamente dal produttore, dal servizio assistenza o da personale qualificato.



QUESTO PRODOTTO CONTIENE UNA
SORGENTE LUMINOSA DI CLASSE
DI EFFICIENZA ENERGETICA **F**