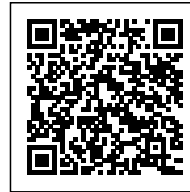




PORTALAMPADE IN RESINA TERMOINDURENTE - E27



Codice Prodotto: 0191/P/TPL/...

CARATTERISTICHE

Tra i nostri prodotti, all'interno della categoria dei portalampade potrai trovare svariate soluzioni funzionali che andranno a soddisfare le tue esigenze. Gli articoli che ritroverai sono caratterizzati da finiture e design differenti, che ti permetteranno di adattarli in modo pratico e semplice ad ogni tipologia di ambiente.

Il Portalampade in resina termoindurente - E27 è dotato della certificazione IMQ che garantisce la conformità ai requisiti richiesti dagli standard di riferimento e aggiungono un valore che dura nel tempo.

Questo prodotto è compatibile con tutte le lampade che dispongono del medesimo attacco o di un adattatore. Il prodotto ha una camicia filettata con fermo e prevede un fissaggio con niples in metallo filettato M10x1 e vite di blocco. Ha una tensione nominale di 250 Vac ed è costituito da morsetti a vite per cavi rigidi o flessibili da $0,5 \div 2,5 \text{ mm}^2$. Le sue dimensioni sono le seguenti: altezza pari a 58mm e diametro di 40,5mm.

Il materiale in resina termoindurente che lo compone garantisce eccellenti prestazioni ed alta



resistenza, permettendo però al prodotto di rimanere maneggevole e leggero.

Per questo articolo sono disponibili 4 varianti colore: oro, argento, nero e bianco.

Se dovessi aver bisogno di maggiori informazioni relative a questo prodotto o necessiti di un'offerta personalizzata [contattaci!](#)

Rimani aggiornato sui nostri prodotti, seguici sui nostri canali social [Facebook](#) e [Instagram](#).

Camicia:	filettata con fermo
Tensione nominale:	250 Vac
Morsetti:	a vite per cavi rigidi o flessibili da 0,5 ÷ 2,5 mm ²
Fissaggio:	con niples in metallo filettato M10x1 e vite di blocco

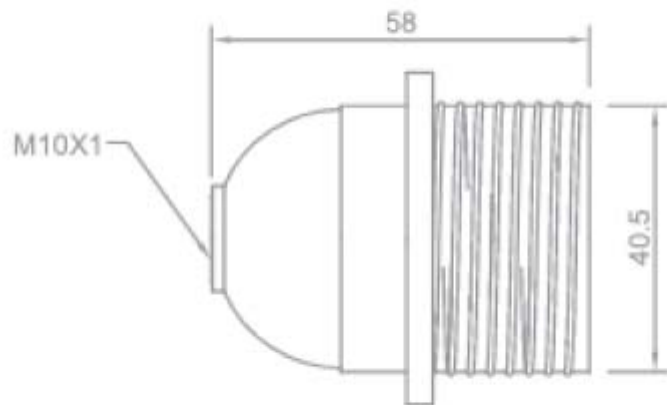
Con riserva modifiche tecniche

VARIAZIONI

Immagine	Codice Prodotto	Colore
	0191/OR/P	Oro
	0191/ARG/P	Argento
	0191/N/P/TPL	Nero
	0191/P/TPL	Bianco

Con riserva modifiche tecniche

DISEGNO TECNICO



Con riserva modifiche tecniche



NOTES
