



## APPLIQUE IN GESSO TONDA DOPPIA EMISSIONE A PARETE



Confezioni 1 pezzi | Box 10 pezzi



**Codice Prodotto:** 0444/25

### CARATTERISTICHE

Questo articolo possiede il marchio CE, che garantisce la conformità del prodotto a tutte le disposizioni della Comunità Europea che prevedono il suo utilizzo dalla progettazione, alla messa in servizio fino allo smaltimento.

Se dovessi aver bisogno di maggiori informazioni relative a questo prodotto o necessiti di un'offerta personalizzata [contattaci!](#)

Rimani aggiornato sui nostri prodotti, seguici sui nostri canali social [Facebook](#) e [Instagram](#).

Misura esterna:	Ø75mm h250mm
Corpo:	gesso
Fissaggio:	vite

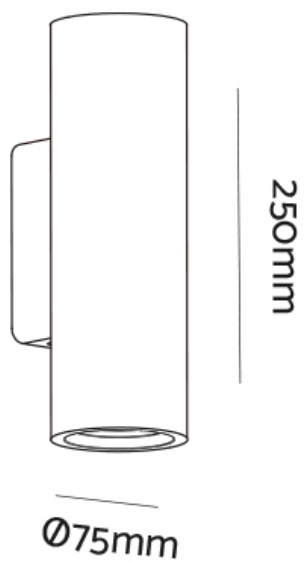
Con riserva modifiche tecniche



Attacco: GU10 x 2 incluso  
Tensione: 220 - 240 Vac - 50/60Hz

Con riserva modifiche tecniche

## DISEGNO TECNICO



Con riserva modifiche tecniche



## NOTES

---

---

---

---

---

---