



APPLIQUE IN GESSO TONDA DOPPIA EMISSIONE A PARETE



Confezioni 1 pezzi | Box 10 pezzi



Codice Prodotto: 0444/25

CARATTERISTICHE

Questo articolo possiede il marchio CE, che garantisce la conformità del prodotto a tutte le disposizioni della Comunità Europea che prevedono il suo utilizzo dalla progettazione, alla messa in servizio fino allo smaltimento.

Se dovessi aver bisogno di maggiori informazioni relative a questo prodotto o necessiti di un'offerta personalizzata [contattaci!](#)

Rimani aggiornato sui nostri prodotti, seguici sui nostri canali social [Facebook](#) e [Instagram](#).

| | |
|-----------------|--------------|
| Misura esterna: | Ø75mm h250mm |
| Corpo: | gesso |
| Fissaggio: | vite |

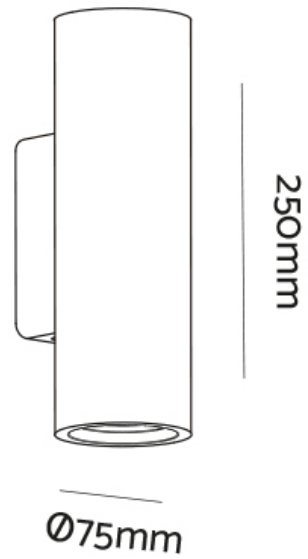
Con riserva modifiche tecniche



Attacco: GU10 x 2 incluso
Tensione: 220 - 240 Vac - 50/60Hz

Con riserva modifiche tecniche

DISEGNO TECNICO



Con riserva modifiche tecniche



NOTES
