

## SPINA MOBILE INDUSTRIALE



Confezioni 1 pezzi | Box 10 pezzi



**Codice Prodotto:** 8206/16/IP44/...

### CARATTERISTICHE

Poli	3P+T
Amp.	16, 32
Volt.	230
Grado Protez.	IP44, IP67

### VARIAZIONI

Immagine	Codice Prodotto	Poli	Amp.	Volt.	Grado Protez.
----------	-----------------	------	------	-------	---------------



8206/32/IP67	3P+T	32	230	IP67
--------------	------	----	-----	------

Con riserva modifiche tecniche

<b>Immagine</b>	<b>Codice Prodotto</b>	<b>Poli</b>	<b>Amp.</b>	<b>Volt.</b>	<b>Grado Protez.</b>
-----------------	------------------------	-------------	-------------	--------------	----------------------



8206/16/IP67	3P+T	16	230	IP67
--------------	------	----	-----	------



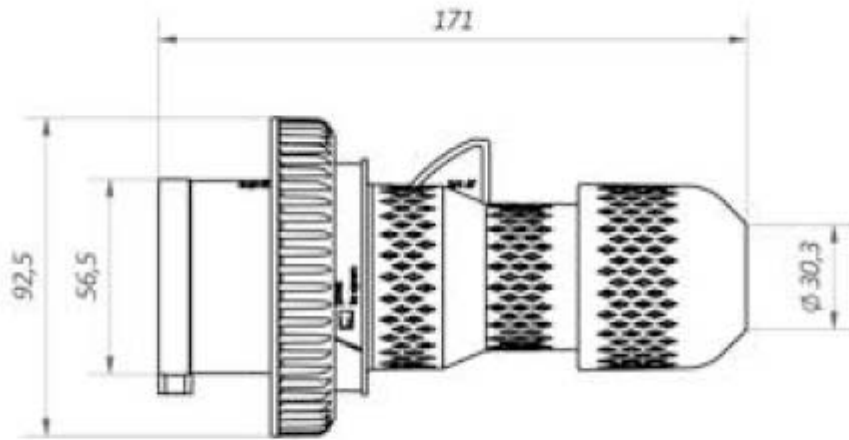
8206/32/IP44	3P+T	32	230	IP44
--------------	------	----	-----	------



8206/16/IP44	3P+T	16	230	IP44
--------------	------	----	-----	------

## DISEGNO TECNICO

Con riserva modifiche tecniche



## NOTES

---

---

---

Con riserva modifiche tecniche