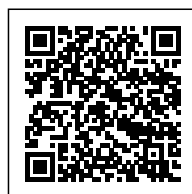


**PULSANTE UNIPOLARE A LEVA IN METALLO  
DA INCASSO**

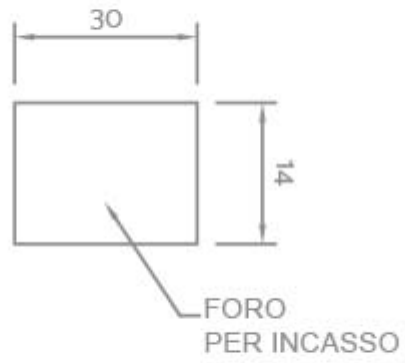
Confezione 10 pezzi | Box 100 pezzi

**Codice Prodotto:** 1705/H**CARATTERISTICHE**

Funzione:	normalmente aperto
Leva:	17,5 mm
Tensione nominale:	250 Vac
Corrente nominale:	16 A
Terminali:	faston 6,3x0,8 mm
Corpo:	metallo
Fissaggio:	con ghiera per fori Ø 12 mm

**DISEGNO TECNICO**

Con riserva modifiche tecniche



**NOTES**

---

---

---