



## PROIETTORI PER BINARIO 50W



Confezione 1 pezzi | Box 5 pezzi

[Clicca qui per scaricare la scheda tecnica e le istruzioni d'uso](#)



**Codice Prodotto:** TS50/BI/CA/BI/...

## CARATTERISTICHE

Potenza:	45 W
Fattore di Potenza:	PF > 0,9
Classe Isolamento Elettrico:	II classe
Flusso Luminoso:	4100Lm
Fonte Luminosa:	COB Led
Driver:	Osram
Fascio Luminoso:	regolabile 20° / 60°
Indice di Resa Cromatica:	CRI >90
Dimensioni:	Ø85 x 200mm
Materiale del Corpo:	Alluminio
Protezione:	IP20
Installazione:	Binario Trifase
Certificati:	CE & RoHS

Con riserva modifiche tecniche

Garanzia:

3 Anni

**VARIAZIONI**

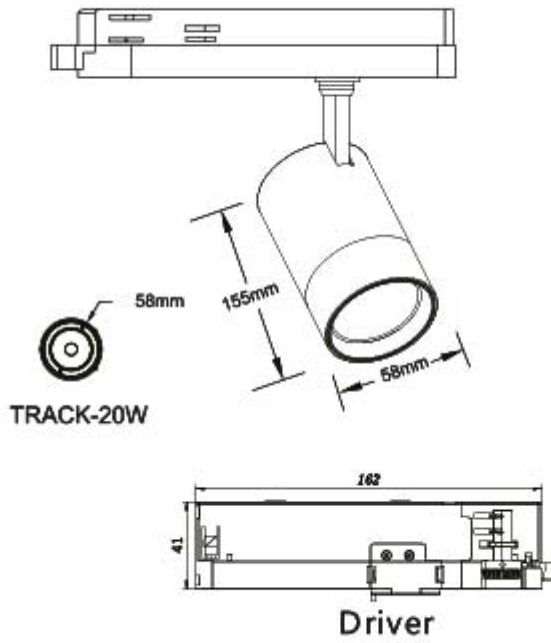
<b>Immagine</b>	<b>Codice Prodotto</b>	<b>Descrizione</b>	<b>Potenza</b>	<b>Temp. Colore</b>	<b>Colore</b>
	TS50/B1/FR/NE	Faretto per binario	50W	6000 K	Nero
	TS50/B1/FR/B1	Faretto per binario	50W	6000 K	Bianco
	TS50/B1/CO/NE	Faretto per binario	50W	4000 K	Nero
	TS50/B1/CO/B1	Faretto per binario	50W	4000 K	Bianco

Con riserva modifiche tecniche

<b>Immagine</b>	<b>Codice Prodotto</b>	<b>Descrizione</b>	<b>Potenza</b>	<b>Temp. Colore</b>	<b>Colore</b>
	TS50/B1/CA/NE	Faretto per binario	50W	3000 K	Nero
	TS50/B1/CA/B1	Faretto per binario	50W	3000 K	Bianco

**DISEGNO TECNICO**

Con riserva modifiche tecniche



## NOTES

---

---

---