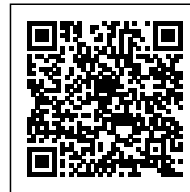


**PRESA BIVALENTE IN PORCELLANA 10/16A**

Confezione 1 pezzi

**Codice Prodotto:** 9009/BIP/...**CARATTERISTICHE**


Materiale:	porcellana
Diametro:	71 mm
Altezza:	56 mm
Note:	accessori per il montaggio inclusi

**VARIAZIONI****Immagine****Codice Prodotto****Colore**

9009/BIP/KK

Khaki

Con riserva modifiche tecniche

Immagine	Codice Prodotto	Colore
	9009/BIP/GG	Grigio
	9009/BIP/CT	Corten
	9009/BIP/TO	Tortora
	9009/BIP/CO	Cotto

Con riserva modifiche tecniche

**Immagine****Codice Prodotto****Colore**

9009/BIP/BI

Bianco



9009/BIP/NE

Nero



9009/BIP/MA

Marrone



9009/BIP/VE

Verde

Con riserva modifiche tecniche

**Immagine****Codice Prodotto****Colore**

9009/BIP/RS

Rosso



9009/BIP/GI

Giallo



9009/BIP/BL

Blu



9009/BIP/AR

Arancione

Con riserva modifiche tecniche

**Immagine****Codice Prodotto****Colore**

9009/BIP/MR

Marmo



9009/BIP/BI/OP

Bianco Opaco

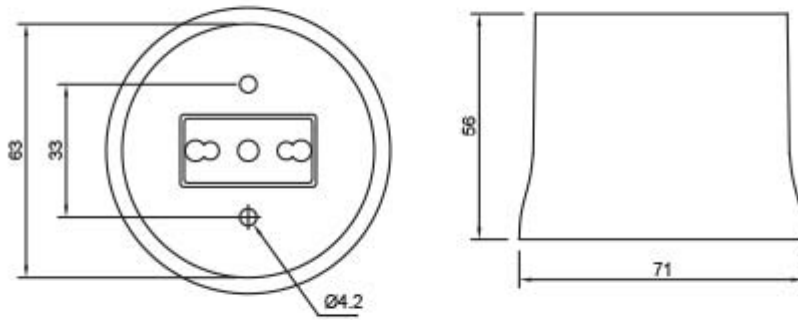


9009/BIP/NE/OP

Nero Opaco

**DISEGNO TECNICO**

Con riserva modifiche tecniche



## NOTES

---

---

---

Con riserva modifiche tecniche