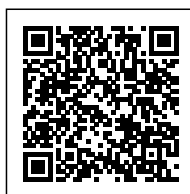


**PORTALAMPADE PER LAMPADE
FLUORESCENTI - G24**

Confezione 25 pezzi | Box 200 pezzi

**Codice Prodotto:** 9406/...**CARATTERISTICHE**

| | |
|--------------------|---|
| Attacco: | G24q1-2-3-4 e GX24q1-2-3-4 |
| Lampade: | TC-DEL - TC-TEL |
| Tensione nominale: | 250 Vac |
| Camicia: | filettata |
| Morsetti: | a molla per cavi da 0,5 ÷ 1 mm ² con puntalini |
| Corpo: | PBT |
| Fissaggio: | con fori Ø 3,5 mm |

VARIAZIONI

Con riserva modifiche tecniche

Immagine**Codice Prodotto****Lampade**

9406/Q4

42 W



9406/Q2

18 W

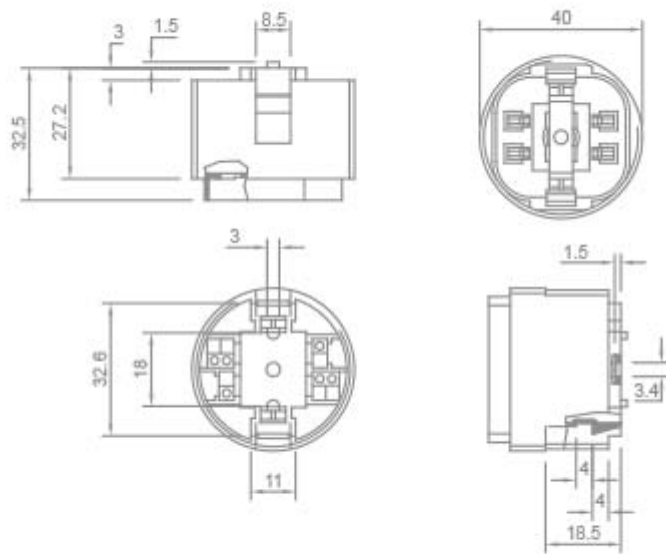


9406/Q1

10-13 W

DISEGNO TECNICO

Con riserva modifiche tecniche



NOTES

Con riserva modifiche tecniche