

**PORTALAMPADE MONOCORPO IN MATERIALE TERMOPLASTICO - E27**

Confezione 100 pezzi | Box 1000 pezzi

**Codice Prodotto:** 2191/...**CARATTERISTICHE**

Camicia:	filettata con fermo
Tensione nominale:	250 Vac
Corrente nominale:	4 A
Morsetti doppi:	a molla per cavi da 0,5 ÷ 2,5 mm <sup>2</sup>
Fissaggio:	con fori Ø 4,5 mm
Temperatura:	T210

**VARIAZIONI**

Con riserva modifiche tecniche

**Immagine****Codice Prodotto****Colore**

2191

Bianco



2191/N

Nero

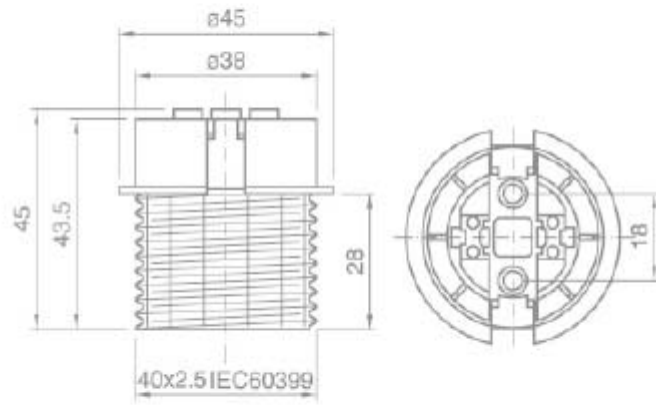


2191/OR

Oro

**DISEGNO TECNICO**

Con riserva modifiche tecniche



## NOTES

---

---

---

Con riserva modifiche tecniche