

PORTALAMPADE MONOCORPO IN MATERIALE TERMOPLASTICO - E14




Confezione 100 pezzi | Box 500 pezzi

**Codice Prodotto:** 2166/...**CARATTERISTICHE**

| | |
|--------------------|---|
| Camicia: | liscia |
| Tensione nominale: | 250 Vac |
| Corrente nominale: | 2 A |
| Morsetti doppi: | a molla per cavi da 0,5 ÷ 1,5 mm ² |
| Fissaggio: | con fori Ø 3 mm |
| Temperatura: | T210 |

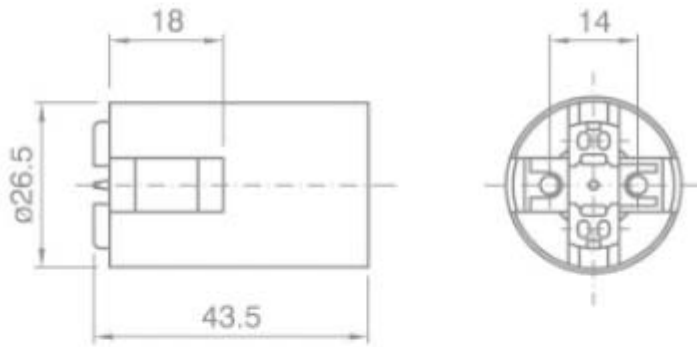
VARIAZIONI

Con riserva modifiche tecniche

| Immagine | Codice Prodotto | Colore |
|---|-----------------|--------|
|  | 2166/OR | Oro |
|  | 2166/N | Nero |
|  | 2166 | Bianco |

DISEGNO TECNICO

Con riserva modifiche tecniche



NOTES

Con riserva modifiche tecniche