

PORTALAMPADE MONOCORPO IN MATERIALE TERMOPLASTICO - E14




Confezione 100 pezzi | Box 500 pezzi

**Codice Prodotto:** 2194/...**CARATTERISTICHE**

Camicia:	filettata
Tensione nominale:	250 Vac
Corrente nominale:	2 A
Morsetti doppi:	a molla per cavi da 0,5 ÷ 1,5 mm ²
Fissaggio:	con fori Ø 3 mm
Temperatura:	T210

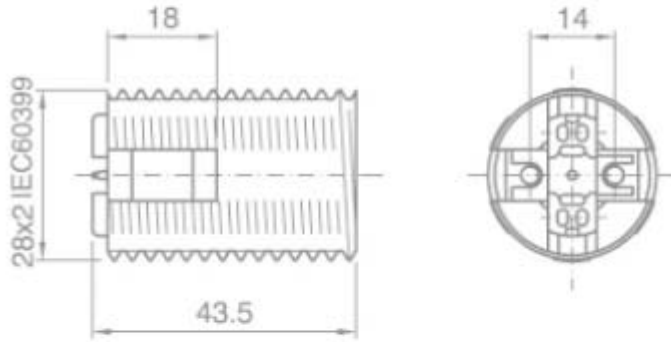
VARIAZIONI

Con riserva modifiche tecniche

Immagine	Codice Prodotto	Colore
	2194/OR	Oro
	2194/N	Nero
	2194	Bianco

DISEGNO TECNICO

Con riserva modifiche tecniche



NOTES
