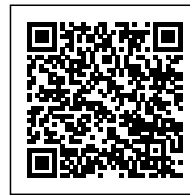



**PORTALAMPADE IN RESINA  
TERMOINDURENTE - E27**

Confezione 50 pezzi | Box 250 pezzi

**Codice Prodotto:** 0165/P/TPL/...**CARATTERISTICHE**

Camicia:	liscia
Tensione nominale:	250 Vac
Morsetti:	a vite per cavi rigidi o flessibili da 0,5 ÷ 2,5 mm <sup>2</sup>
Fissaggio:	con niples in metallo filettato M10x1 e vite di blocco

**VARIAZIONI**

Immagine	Codice Prodotto	Colore
	0165/ARG/P	Argento

Con riserva modifiche tecniche

**Immagine****Codice Prodotto****Colore**

0165/OR/P/TPL

Oro



0165/N/P/TPL

Nero

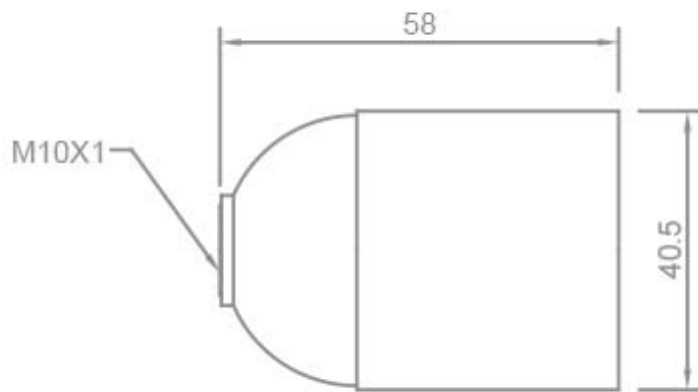


0165/P/TPL

Bianco

**DISEGNO TECNICO**

Con riserva modifiche tecniche



## NOTES

---

---

---