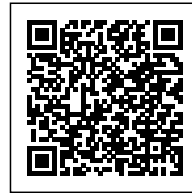



**PORTALAMPADE IN RESINA  
TERMOINDURENTE - E27**

Confezione 50 pezzi | Box 250 pezzi

**Codice Prodotto:** 0192/TPL/...**CARATTERISTICHE**

Camicia:	filettata
Tensione nominale:	250 Vac
Morsetti:	a vite per cavi rigidi o flessibili da 0,5 ÷ 2,5 mm <sup>2</sup>
Fissaggio:	con foro filettato M10x1

**VARIAZIONI**

Immagine	Codice Prodotto	Colore
	0192/ARG	Argento

Con riserva modifiche tecniche

**Immagine****Codice Prodotto****Colore**

0192/OR/TPL

Oro



0192/N/TPL

Nero

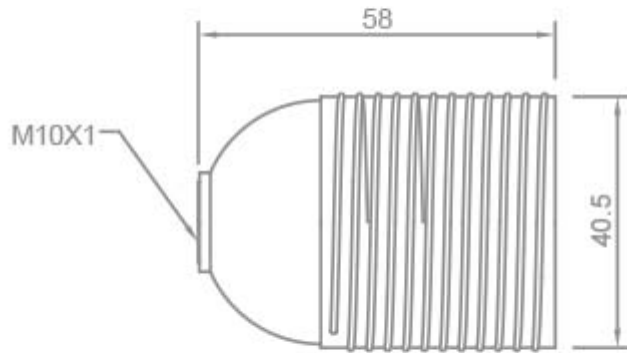


0192/TPL

Bianco

**DISEGNO TECNICO**

Con riserva modifiche tecniche



**NOTES**

---

---

---

Con riserva modifiche tecniche