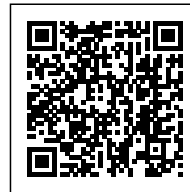


PORTALAMPADE IN PORCELLANA E27

Confezione 10 pezzi | Box 50 pezzi

**Codice Prodotto:** 0160/SM**CARATTERISTICHE**

Tensione nominale:	500 Vac
Morsetti:	a vite per cavi rigidi o flessibili da 0,5 ÷ 2,5 mm
Fissaggio:	con foro filettato M10x1 e vite di blocco

VARIAZIONI**Immagine****Codice Prodotto****Colore**

0160/SM/KK

Khaki

Con riserva modifiche tecniche

Immagine	Codice Prodotto	Colore
	0160/SM/CT	Corten
	0160/SM/GG	Grigio
	0160/SM/TO	Tortora
	0160/SM/BI	Bianco

Con riserva modifiche tecniche

Immagine**Codice Prodotto****Colore**

0160/SM/NE

Nero



0160/SM/MA

Marrone



0160/SM/VE

Verde



0160/SM/RS

Rosso

Con riserva modifiche tecniche

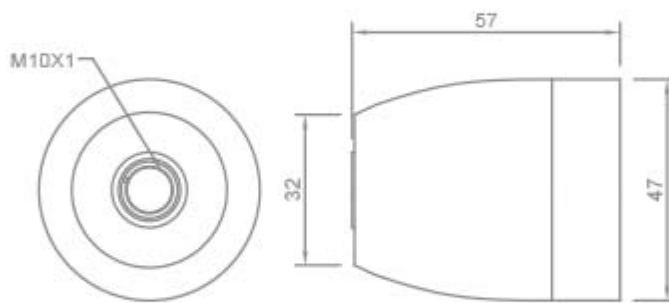
Immagine	Codice Prodotto	Colore
	0160/SM/GI	Giallo
	0160/SM/BL	Blu
	0160/SM/AR	Arancione
	0160/SM/BI/OP	Bianco Opaco

Con riserva modifiche tecniche

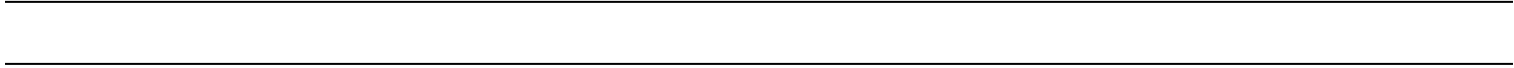
Immagine**Codice Prodotto****Colore**

0160/SM/NE/OP

Nero Opaco

DISEGNO TECNICO**NOTES**

Con riserva modifiche tecniche



Con riserva modifiche tecniche