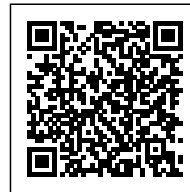


PORTALAMPADE IN PORCELLANA - E14

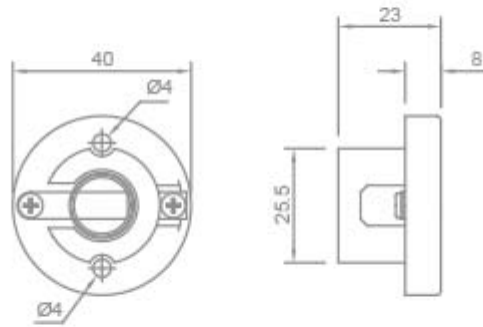
Confezione 50 pezzi | Box 200 pezzi

**Codice Prodotto:** 0051**CARATTERISTICHE**

| | |
|--------------------|--|
| Tensione nominale: | 24 Vac |
| Morsetti: | a vite per cavi muniti di capicorda ad occhiello |
| Virola: | ferro trattato |
| Fissaggio: | fori passanti |
| Note: | per lampade votive vedi pagina 205 |

DISEGNO TECNICO

Con riserva modifiche tecniche



NOTES
