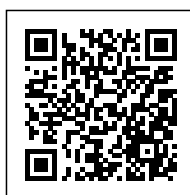


**LED DIMMER M.I. DALI 1 CANALE**

Confezione 1 pezzi | Box 5 pezzi

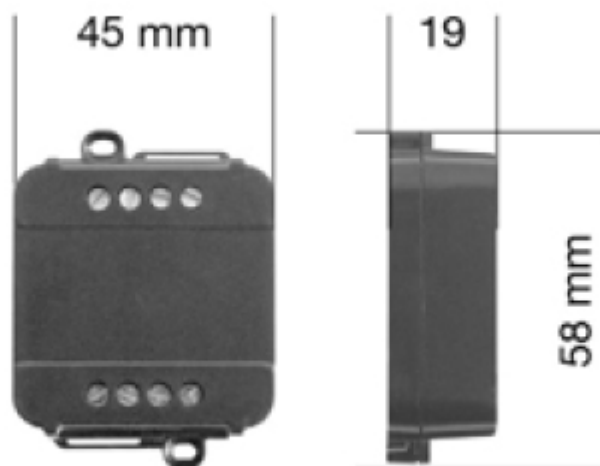
Scarica qui le specifiche tecniche  
[5703-1224-1MIDAL](#)**Codice Prodotto:** 5703/1224/1MIDAL**CARATTERISTICHE**

Ingresso:	12-24Vdc
Opzioni di comando BUS:	DALI DMX512+RDM
MULTI INPUT - Riconoscimento automatico del comando locale:	Pulsante normalmente aperto Ingresso analogico 0-10V Ingresso analogico 1-10V Potenziometro 10K Ohm Minimo di dimmerazione Fade Out Funzione Memoria
MENU' PUSH - Possibilità di impostare:	Regolazione della luminosità della luce monocromatica Regolazione della luminosità fino allo spegnimento completo Accensione e spegnimento morbidi Efficienza tipica > 95%
Uscita:	12/24Vdc D-PWM

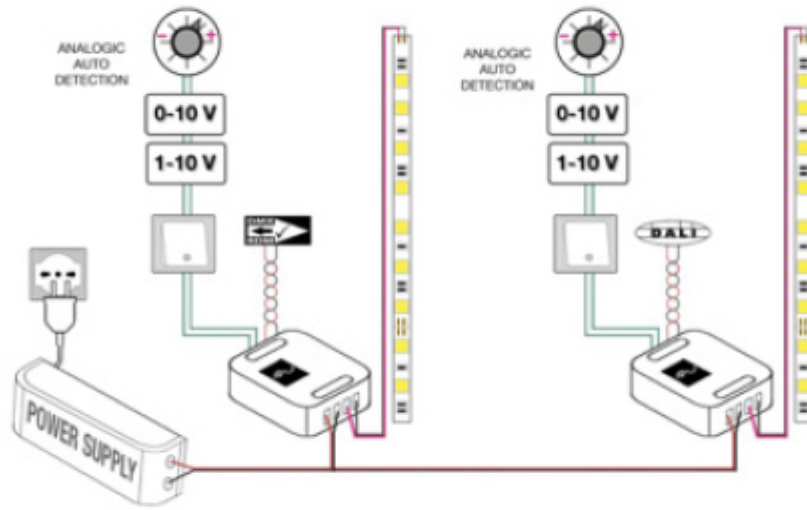
Con riserva modifiche tecniche

Corrente in uscita:	10 A
Potenza 12V:	120W
Potenza 24V:	240W
Alimentazione:	min: 10.8Vdc - max: 26.4Vdc
Temperatura Ambiente:	min: -10C° max: +40C°
Grado di Protezione:	IP20
Dimensioni:	45x58x19mm
Dimensione scatola:	68x56x35mm
Peso:	37g

## DISEGNO TECNICO



Con riserva modifiche tecniche



**NOTES**

---

---

---

Con riserva modifiche tecniche