

**CAPPELLO PER PORTALAMPADE IN
MATERIALE TERMOPLASTICO - E14**



Confezione 100 pezzi | Box 1000 pezzi



Codice Prodotto: 1401/...

CARATTERISTICHE

Fissaggio: foro filettato M10x1

VARIAZIONI

Con riserva modifiche tecniche

Immagine

Codice Prodotto

Colore



1401/BI

Bianco



1401/NE

Nero

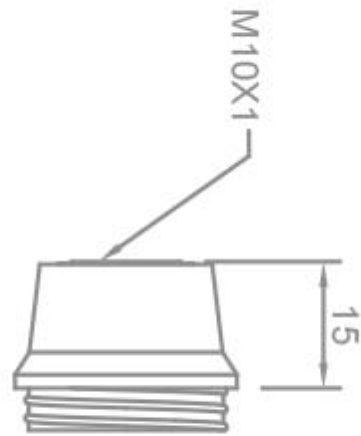


1401/OR

Oro

DISEGNO TECNICO

Con riserva modifiche tecniche



NOTES
