

**CAPPELLO PER PORTALAMPADE IN  
MATERIALE TERMOPLASTICO - E14**



Confezione 100 pezzi | Box 1000 pezzi



**Codice Prodotto:** 1401/...

**CARATTERISTICHE**

Fissaggio: foro filettato M10x1

**VARIAZIONI**

Con riserva modifiche tecniche

**Immagine****Codice Prodotto****Colore**

1401/BI

Bianco



1401/NE

Nero

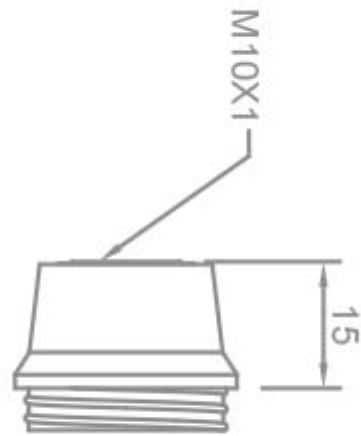


1401/OR

Oro

**DISEGNO TECNICO**

Con riserva modifiche tecniche



**NOTES**

---

---

---