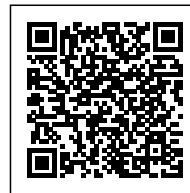




APPLIQUE IN GESSO CILINDRICA DOPPIA EMISSIONE



Confezioni 1 pezzi | Box 10 pezzi



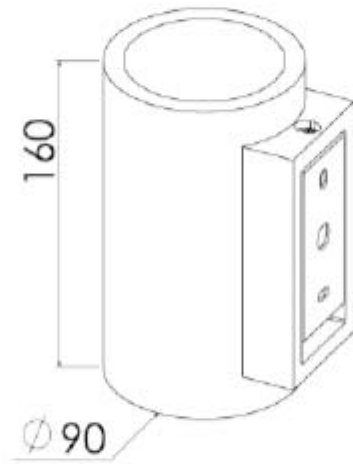
Codice Prodotto: 0444

CARATTERISTICHE

Misura esterna:	90x105x160 mm
Corpo:	gesso
Fissaggio:	vite
Attacco:	2 G9 incluso

DISEGNO TECNICO

Con riserva modifiche tecniche



NOTES
