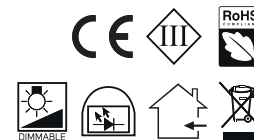


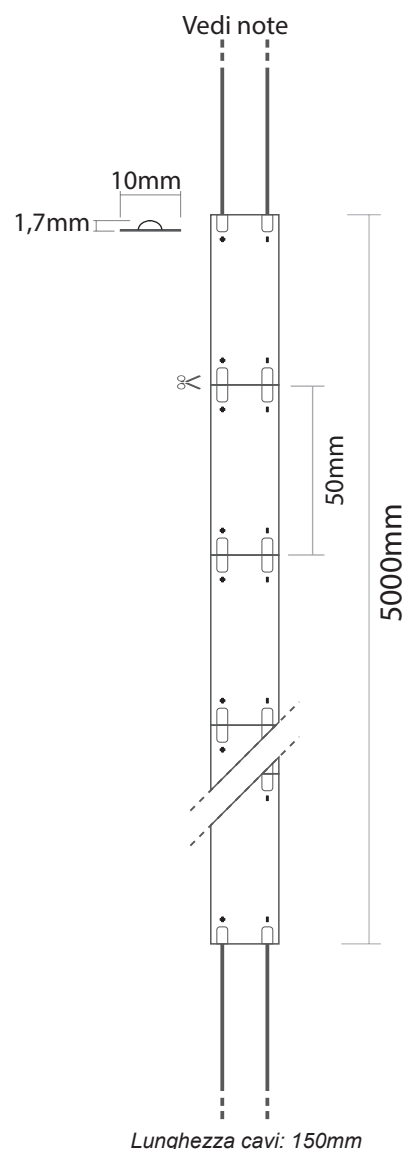
# Scheda Tecnica: Art. 5140/BI/CO



## STRIP LED FLESSIBILE MONOCROMATICA

### INFORMAZIONI TECNICHE DEL PRODOTTO:

Alimentazione:	24Vdc
Potenza:	20W/mt
CCT/ Colore:	4000K
Flusso:	2000lm/mt
Numero Chip:	480Chip/mt (COB LED)
CRI:	>90
Grado IP:	IP20
Fascio:	120°
Rialimentazione:	Ogni 5mt
Lungh. minima di taglio:	50mm
Vita utile:	L70B50@50000h
Dimmerabile:	Si PWM, dimmer non incluso (Vedi note)
Sorgente luminosa:	COB LED
Tolleranza cromatica:	3 SDCM
Rischio fotobiologico:	RG1
Alimentatore:	Driver SELV 24Vdc non incluso (Vedi note)
Fissaggio:	Tramite biadesivo 3M 300LSE
Temperatura operativa:	-20°C (min) - +40°C (max)
Garanzia:	3 anni
Classe energetica:	



Tolleranze: Potenza +/- 5% - Flusso +/- 5% - Misurazioni +/- 10% - Ta 25°C

#### NOTE:

- La striscia può essere dimmerata con uno dei seguenti nostri dimmer:  
Art. 5001 - 5018 - 5143/V1 - 5710 + (5717 o 5716) - 5703/1224/1MIDMX -  
5704/1224/MI - 5705/1224/PUSH
- La striscia deve essere alimentata con un alimentatore a tensione costante da 24Vdc, nostri art. 5046/.. - 5054/.. - 5421/.. - 5423/..  
Si consiglia di utilizzare un alimentatore la cui potenza sia almeno il 10% in più rispetto la potenza della striscia da utilizzare, la potenza della striscia è in funzione della sua lunghezza e della potenza al metro.
- Il disegno della striscia è puramente indicativo, serve per dare le dimensioni della striscia fornita, non è attinente alla composizione led della striscia stessa.



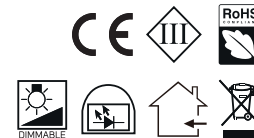
light UP your creativity.



fai-srl.com

Importato e distribuito da F.A.I. Srl,  
Via Martiri della Libertà, 27  
24040 Misano di Gera d'Adda - (BG)  
Italy - info@fai-srl.com  
Tel. +39 0363 848111 - +39 0363 848500

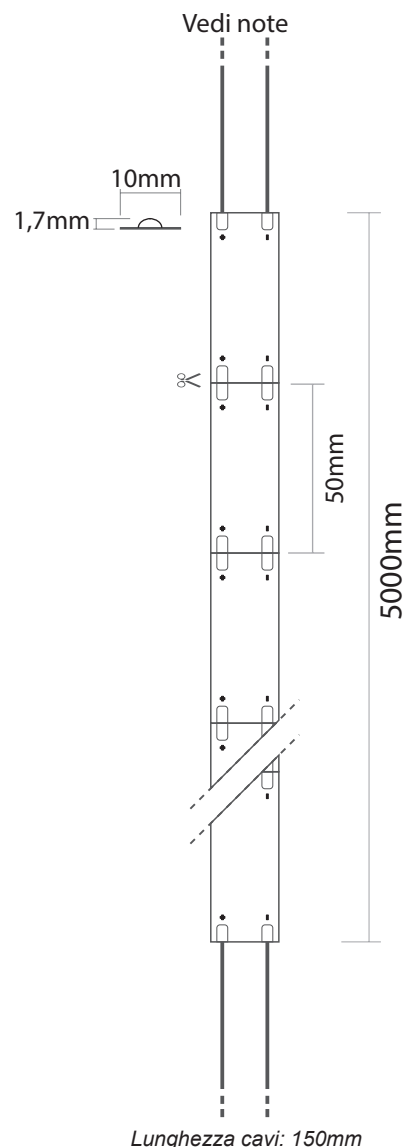
# Scheda Tecnica: Art. 5140/BI/FR



## STRIP LED FLESSIBILE MONOCROMATICA

### INFORMAZIONI TECNICHE DEL PRODOTTO:

Alimentazione:	24Vdc
Potenza:	20W/mt
CCT/ Colore:	6000K
Flusso:	2000lm/mt
Numero Chip:	480Chip/mt (COB LED)
CRI:	>90
Grado IP:	IP20
Fascio:	120°
Rialimentazione:	Ogni 5mt
Lungh. minima di taglio:	50mm
Vita utile:	L70B50@50000h
Dimmerabile:	Si PWM, dimmer non incluso (Vedi note)
Sorgente luminosa:	COB LED
Tolleranza cromatica:	3 SDCM
Rischio fotobiologico:	RG1
Alimentatore:	Driver SELV 24Vdc non incluso (Vedi note)
Fissaggio:	Tramite biadesivo 3M 300LSE
Temperatura operativa:	-20°C (min) - +40°C (max)
Garanzia:	3 anni
Classe energetica:	



Tolleranze: Potenza +/- 5% - Flusso +/- 5% - Misurazioni +/- 10% - Ta 25°C

#### NOTE:

- La striscia può essere dimmerata con uno dei seguenti nostri dimmer:  
Art. 5001 - 5018 - 5143/V1 - 5710 + (5717 o 5716) - 5703/1224/1MIDMX -  
5704/1224/MI - 5705/1224/PUSH
- La striscia deve essere alimentata con un alimentatore a tensione costante da 24Vdc, nostri art. 5046/.. - 5054/.. - 5421/.. - 5423/..  
Si consiglia di utilizzare un alimentatore la cui potenza sia almeno il 10% in più rispetto la potenza della striscia da utilizzare, la potenza della striscia è in funzione della sua lunghezza e della potenza al metro.
- Il disegno della striscia è puramente indicativo, serve per dare le dimensioni della striscia fornita, non è attinente alla composizione led della striscia stessa.



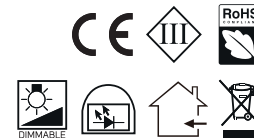
light UP your creativity.



fai-srl.com

Importato e distribuito da F.A.I. Srl,  
Via Martiri della Libertà, 27  
24040 Misano di Gera d'Adda - (BG)  
Italy - info@fai-srl.com  
Tel. +39 0363 848111 - +39 0363 848500

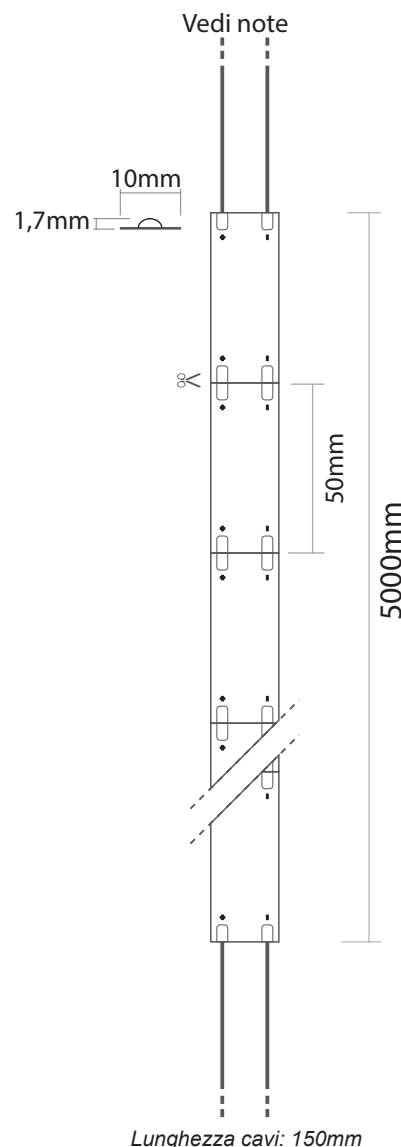
# Scheda Tecnica: Art. 5140/BI/CA



## STRIP LED FLESSIBILE MONOCROMATICA

### INFORMAZIONI TECNICHE DEL PRODOTTO:

Alimentazione:	24Vdc
Potenza:	20W/mt
CCT/ Colore:	3000K
Flusso:	2000lm/mt
Numero Chip:	480Chip/mt (COB LED)
CRI:	>90
Grado IP:	IP20
Fascio:	120°
Rialimentazione:	Ogni 5mt
Lungh. minima di taglio:	50mm
Vita utile:	L70B50@50000h
Dimmerabile:	Si PWM, dimmer non incluso (Vedi note)
Sorgente luminosa:	COB LED
Tolleranza cromatica:	3 SDCM
Rischio fotobiologico:	RG1
Alimentatore:	Driver SELV 24Vdc non incluso (Vedi note)
Fissaggio:	Tramite biadesivo 3M 300LSE
Temperatura operativa:	-20°C (min) - +40°C (max)
Garanzia:	3 anni
Classe energetica:	



Tolleranze: Potenza +/- 5% - Flusso +/- 5% - Misurazioni +/- 10% - Ta 25°C

#### NOTE:

- La striscia può essere dimmerata con uno dei seguenti nostri dimmer:  
Art. 5001 - 5018 - 5143/V1 - 5710 + (5717 o 5716) - 5703/1224/1MIDMX -  
5704/1224/MI - 5705/1224/PUSH
- La striscia deve essere alimentata con un alimentatore a tensione costante da 24Vdc, nostri art. 5046/.. - 5054/.. - 5421/.. - 5423/..  
Si consiglia di utilizzare un alimentatore la cui potenza sia almeno il 10% in più rispetto la potenza della striscia da utilizzare, la potenza della striscia è in funzione della sua lunghezza e della potenza al metro.
- Il disegno della striscia è puramente indicativo, serve per dare le dimensioni della striscia fornita, non è attinente alla composizione led della striscia stessa.



light UP your creativity.



fai-srl.com

Importato e distribuito da F.A.I. Srl,  
Via Martiri della Libertà, 27  
24040 Misano di Gera d'Adda - (BG)  
Italy - info@fai-srl.com  
Tel. +39 0363 848111 - +39 0363 848500