

ISTRUZIONI

Descrizione:

Il prodotto utilizza LED ad alta luminosità e qualità. Il corpo luce è realizzato in alluminio puro ad alta conducibilità termica con finiture di pregio. La superficie è verniciata a polvere, con ottima dissipazione del calore.

Nessun sfarfallio, antiriflesso, angolo del fascio 45°, SDCM < 3.

Questo prodotto è ampiamente utilizzato nelle abitazioni, negozi e ristoranti.

TS60 versione 3CCT e dimmerabile, TS80 e TS90 versione 3CCT e doppia potenza

Nota:

- ◆ Il prodotto va montato su un binario a quattro fili trifase utilizzando l'adattatore presente sulla lampada.
- ◆ Per garantire la sicurezza, deve essere installato da un elettricista professionista.
- ◆ Non installare il prodotto in luoghi umidi o ad alta temperatura.
- ◆ Condizioni di conservazione: temperatura ambiente e ambiente asciutto.



Installazione:

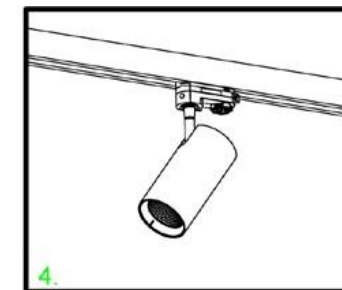
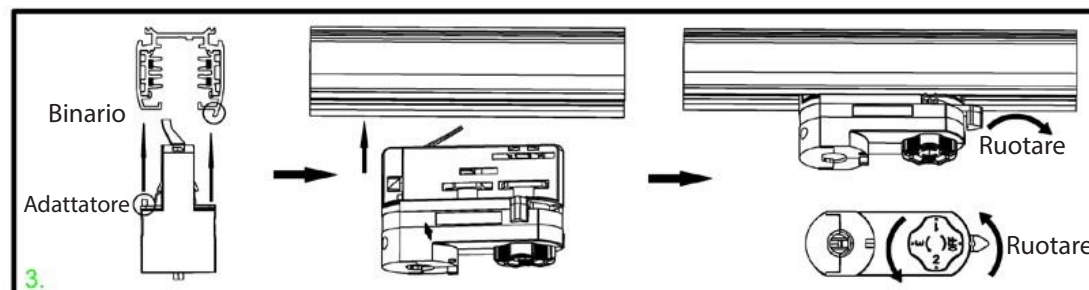
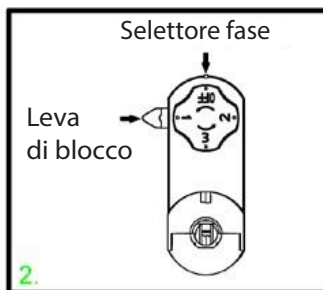
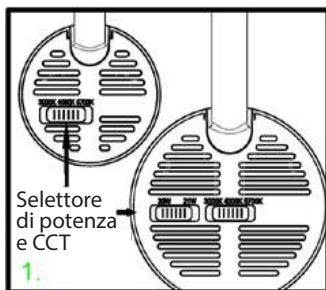
Figura 1. Selezionare la potenza e CCT desiderato tramite i DIP switch.

Figura 2. Togliere l'alimentazione prima dell'installazione. Ruotare la manopola 1 e il selettore di fase come da figura 2.

Figura 3. Assicurarsi che l'adattatore sia compatibile con il binario, quindi inserire l'adattatore nel binario.

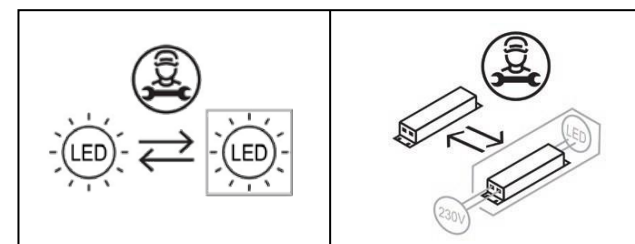
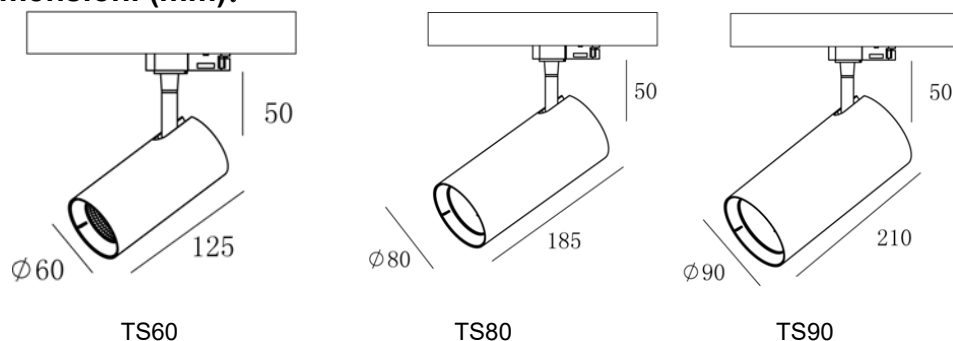
Ruotare la manopola 1 come in figura 3 e selezionare la fase tramite il selettore di fase.

Figura 4. Orientare la lampada e dare l'alimentazione.



Parametri tecnici:

Articolo	TS60/10/3WH/BI TS60/10/3WH/NE			TS80/1420/3WH/BI TS80/1420/3WH/NE			TS90/2130/3WH/BI TS90/2130/3WH/NE		
	Tensione d'ingresso (V)	220-240Vac			220-240Vac			220-240Vac	
Corrente (A)	0.07			0.1/0.145			0.15/0.218		
Potenza(W) SELEZIONABILE(No TS60)	10W			14W/20W			21W/30W		
Fattore di potenza (PF)	>0.9			>0.9			>0.9		
Temperatura colore (K) SELEZIONABILE	3000K	4000K	5700K	3000K	4000K	5700K	3000K	4000K	5700K
Flusso luminoso (Lm)	630	730	680	1180/1560	1300/1770	1240/1640	1770/2350	1950/2570	1850/2450
Vita utile (ore)	L70B50 50000								
Angolo del fascio	45°								
Grado IP	IP20								
CRI (Ra)	>80								
Dimmerabile	SI (TRIAC, Taglio di fase)			NO					

Dimensioni (mm):


QUESTO PRODOTTO CONTIENE UNA SORGENTE LUMINOSA DI
CLASSE DI EFFICIENZA ENERGETICA F

Avvertimento


- * L'alimentazione deve essere interrotta prima dell'installazione, della manutenzione o dell'ispezione .
- * Si prega di installare e utilizzare la lampada rigorosamente secondo le istruzioni .
- * Non smontare o modificare il prodotto per evitare scosse elettriche o caduta del dispositivo.
- * Temperatura ambiente -20°C ~ +40°C.