



light UP your creativity.

Art: 9202/SP/BI
Art: 9202/SP/NE

Art: 9202/SP/RA
Art: 9202/SP/OR
Art: 9202/SP/ARG

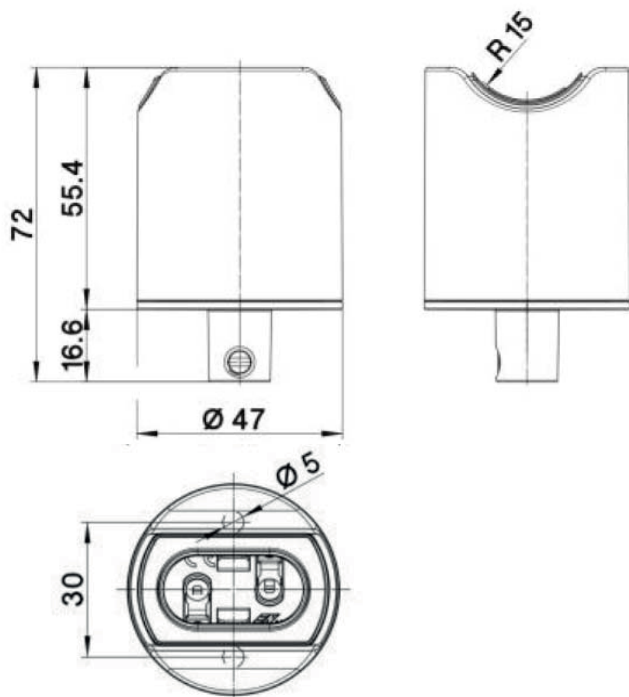
IMPORTATO E DISTRIBUITO DA:
F.A.I. Srl
Via Martiri della Libertà, 27
24040 Misano Gera D'Adda (BG)
www.fai-srl.com

SCHEMA TECNICA

Portalampade attacco S14D per lampada linestra a sospensione



Parametri Tecnici	
ATTACCO	S14D
TENSIONE NOMINALE	250 Vac
CORRENTE NOMINALE	1A
TEMPERATURA NOMINALE	80°C
SEZIONE CAVI	0,75-1,5mm²
MORSETTI	a vite
COLORE	Bianco- Nero Argento-Rame-Oro
UTILIZZO	a sospensione
MATERIALE	Termoplastico
DIMENSIONE	∅47x72
PESO	48,7 g



MADE IN P.R.C.